
INHOUDSOPGAVE

Uw vaatwasser

Inleiding	4
-----------	---

Uw vaatwasser gebruiken

Beschrijving	5
Snelstart	5
Bedieningspaneel	6
Waterontharder	7
Zout toevoegen	8
Vaat voorbereiden en plaatsen	9
Functie van het glansspoelmiddel en vaatwasmiddel	13
Glansspoelmiddelbakje vullen	14
Zeepbakje vullen	15

De vaatwasser programmeren

Wascyclustabel	16
Een wascyclus starten	17
Een programma halverwege een cyclus wijzigen	17
Bent u iets vergeten in de vaatwasser te zetten?	18

Onderhoud

Filtersysteem	19
De sproeiarmen reinigen	20
Onderhouden van de vaatwasser	21
De deur reinigen	22

Fouten

Wat moet ik doen als...	23
Foutentabel	23

Technisch gegevensblad

26

Uw vaatwasser en het milieu

Afdanken	27
----------	----

Inleiding

U hebt ervoor gekozen om een vaatwasser van Etna aan te schaffen.

Dit product is ontworpen met het oog op eenvoudige bediening en optimaal gemak.

In deze handleiding wordt het optimale gebruik van uw vaatwasser beschreven. Er staat informatie in over de bediening van het apparaat en achtergrondinformatie over de werking van het apparaat. Ook vindt u onderhoudstips in deze handleiding.

De veiligheidsinstructies die belangrijk zijn tijdens de installatie, zijn opgenomen in de installatiehandleiding. Die is bedoeld voor de monteur die de installatie uitvoert.

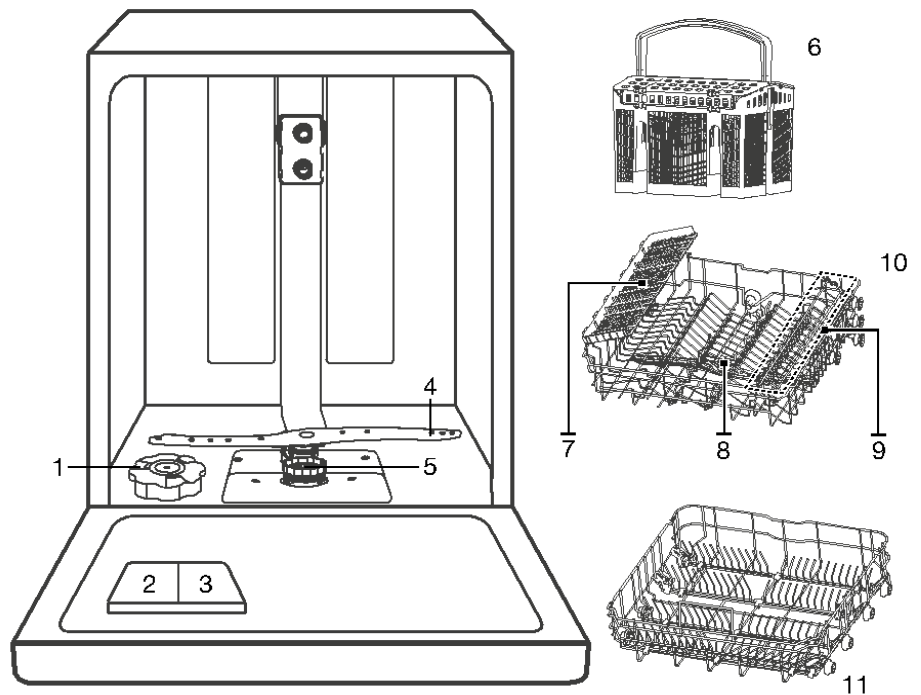
Lees deze handleiding voordat u het apparaat gaat gebruiken. Bewaar deze handleiding op een veilige plaats, zodat volgende gebruikers ook gebruik kunnen maken van de informatie.

UW VAATWASSER GEBRUIKEN

Beschrijving

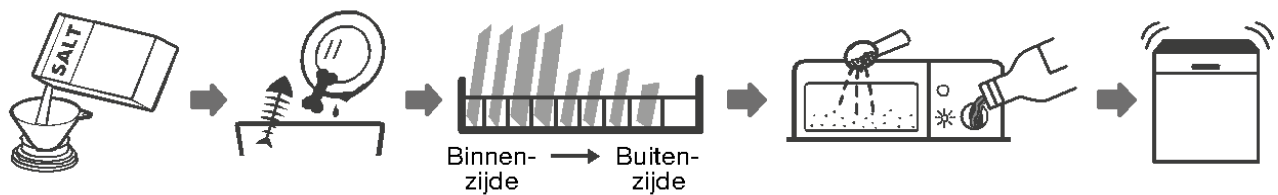
De eigenschappen en het uiterlijk van de korven en bestekmanden kunnen tussen modellen verschillen.

1. Zoutreservoir
2. Zeepbakje
3. Glansspoelmiddelbakje
4. Onderste sproeiarm
5. Filter
6. Bestekmand
7. Bestekrek
8. Bovenste sproeiarm
9. Kopjesrek
10. Bovenste korf
11. Onderste korf



Snelstart

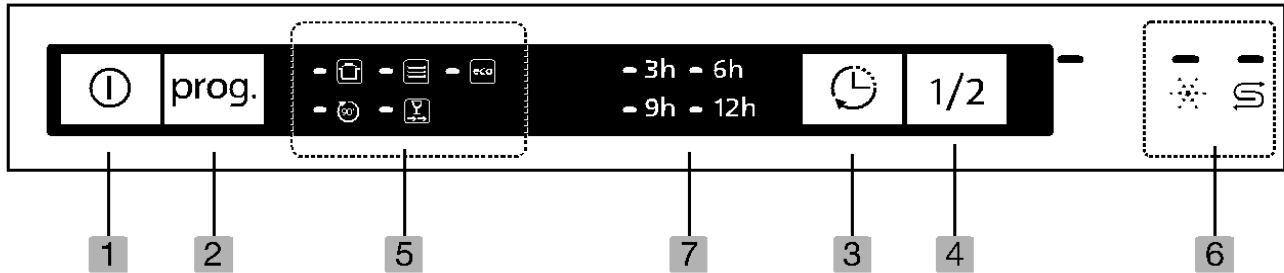
Lees de bijbehorende inhoud in deze handleiding voor een meer gedetailleerde bediening.



1. Stel de waterontharder in/vul zout bij.
2. Het grovere vuil op de vaat verwijderen.
3. De korven vullen.
4. Het zeepbakje en het glansspoelmiddelbakje vullen.
5. Een programma selecteren en de vaatwasser laten draaien.

UW VAATWASSER GEBRUIKEN

Bedieningspaneel



Bediening (druktoetsen)		
1	Aan/Uit	Druk op deze toets om uw vaatwasser aan te zetten. Het display gaat branden.
2	Programma	Selecteer het juiste wasprogramma. De indicator van het geselecteerde programma gaat branden.
3	Uitgestelde start	Druk op deze toets om de uitgestelde start in te stellen.
4	Halve belading	Als u niet zo veel vaat heeft, kunt u overwegen het programma voor halve belading te gebruiken. Met deze functie bespaart u water en energie. De functie kan alleen worden gebruikt met de programma's Intensief, Universeel, ECO en 90 min.

Indicatoren		
5	Programma indicator	Intensief Zwaar bevuilde vaat, inclusief pannen met opgedroogde etensresten.
		Universeel Voor normaal bevuilde vaat, zoals pannen, borden en glazen en licht bevuilde koekenpannen.
		ECO Dit is het standaardprogramma, geschikt voor het reinigen van normaal bevuilde vaat. Het is het meest efficiënte programma wat betreft energie en waterverbruik voor het reinigen van vaat.
		90 min Voor normaal bevuilde vaat die u snel wilt wassen.
		Snel Een korter programma voor licht bevuilde vaat die niet hoeft te worden gedroogd.
6	Waarschuwing-indicator	Glansspoelmiddel Als deze indicator gaat branden, betekent dit dat het glansspoelmiddel in de vaatwasser bijna op is en moet worden bijgevuld.
		Zout Als deze indicator gaat branden, betekent dit dat het zout in de vaatwasser bijna op is en moet worden bijgevuld.
7	Uitgestelde start	Toont de uitgestelde starttijd (3 u / 6 u / 9 u / 12 u).

UW VAATWASSER GEBRUIKEN

Waterontharder

- De hardheid van het water verschilt van locatie tot locatie. Als hard water wordt gebruikt in de vaatwasser, ontstaat aanslag op de vaat.
- Het apparaat is uitgerust met een speciale waterontharder die het zoutreservoir gebruikt om kalk en mineralen in het water te verwijderen.

Het zoutverbruik instellen

De vaatwasser is zo ontworpen dat het zoutverbruik kan worden afgesteld op basis van de hardheid van het gebruikte water. Hiermee kan het zoutverbruik worden geoptimaliseerd en aangepast. Volg de onderstaande stappen om het zoutverbruik aan te passen.

1. Schakel het apparaat in;
2. Houd binnen 60 seconden nadat het apparaat is ingeschakeld de programmatoets langer dan 5 seconden ingedrukt om de instelmodus van de waterontharder te starten;
3. Druk op de programmatoets om de juiste instelling te kiezen op basis van uw omgeving. U doorloopt de instellingen als volgt: H1->H2->H3->H4->H5->H6.
4. Druk op de aan-/uittoets om de instelling te bevestigen en de instelmodus af te sluiten.

Waterhardheidstabel

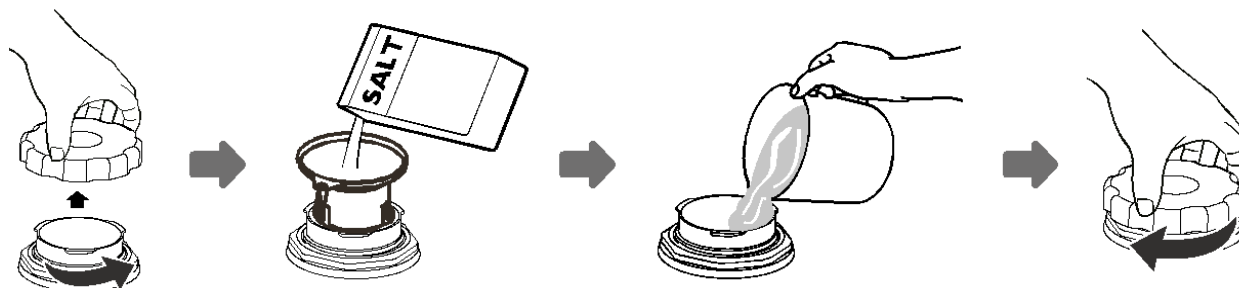
Pas het zoutverbruik aan op basis van onderstaande tabel:

Waterhardheid					
°Clarke	°dH	mmol/l	Instelling	Bijbehorende programma indicator	Zoutverbruik (gram/cyclus)
0 - 6	0 - 5	0 - 0,94	H1	Snel	0
7 - 14	6 - 11	1,0 - 2,0	H2	90 Min	9
15 - 21	12 - 17	2,1 - 3,0	H3	90 Min + Snel	12
22 - 28	18 - 22	3,1 - 4,0	H4	ECO	20
29 - 42	23 - 34	4,1 - 6,0	H5	ECO + Snel	30
43 - 69	35 - 55	6,1 - 9,8	H6	ECO + 90 Min	60

De fabrieksinstelling: H3

Neem contact op met uw lokale waterbedrijf voor informatie over de hardheid van uw water.

Zout toevoegen



1. Verwijder de onderste korf en schroef de dop van het reservoir.
2. Plaats het uiteinde van de trechter (inbegrepen) in het gat.
3. Vul het zoutreservoir met vaatwasserzout tot de maximumlimiet (ongeveer 1,5 kg). Het is normaal dat er een kleine hoeveelheid water uit het zoutreservoir komt.
4. Nadat u het reservoir hebt gevuld, schroeft u de dop weer stevig op het reservoir.
5. Het waarschuwingslampje voor het zout stopt met branden nadat u het zoutreservoir met zout hebt gevuld.
6. Er moet direct na het vullen van het zoutreservoir een wasprogramma worden gestart (we raden aan een kort programma te gebruiken). Het filtersysteem, de pomp of andere belangrijke onderdelen van de machine kunnen anders worden beschadigd door het zoute water. Deze beschadigingen vallen niet onder de garantie.



Opmerking! Het zoutreservoir mag uitsluitend worden bijgevuld wanneer het waarschuwingslampje voor het zout brandt. Afhankelijk van hoe goed het zout oplost, kan het waarschuwingslampje blijven branden, ondanks dat het zoutreservoir is bijgevuld. Als u zout hebt gemorst, moet u een spoelprogramma of kort programma kiezen om het zout te verwijderen.

UW VAATWASSER GEBRUIKEN

Vaat voorbereiden en plaatsen

- Overweeg keukengerei aan te schaffen dat geschikt is voor de vaatwasser.
- Voor bepaalde voorwerpen moet u het programma met de laagste temperatuur selecteren.
- Haal glas en bestek niet direct nadat het programma is beëindigd uit de vaatwasser om schade te voorkomen.

De volgende soorten bestek/ vaat zijn niet geschikt voor een vaatwasser:

- Bestek met houten, benen, porseleinen of parelmoeren handvaten.
- Kunststof voorwerpen die niet hittebestendig zijn
- Ouder bestek met gelijmde onderdelen die niet hittebestendig zijn.
- Bestek of servies dat uit aan elkaar gehechte onderdelen bestaat
- Tinnen of koperen voorwerpen
- Kristal
- Stalen voorwerpen die kunnen roesten
- Houten borden of planken
- Voorwerpen die van synthetische vezels zijn gemaakt

De volgende soorten bestek/ vaat zijn beperkt te reinigen in een vaatwasser:

- Sommige typen glazen kunnen dof worden na een groot aantal wascycli
- Zilveren en aluminium onderdelen kunnen tijdens het wassen verkleuren
- Geglazuurde borden kunnen vaal worden als deze vaak in de vaatwasser worden gewassen

Aanbevelingen voor het inruimen van de vaatwasser

Verwijder eventuele grote hoeveelheden achtergebleven eten. Week restanten aangebrand eten in pannen los. Het is niet nodig om de vaat onder stromend water af te spoelen. Volg deze inruimrichtlijnen voor de beste prestaties van de vaatwasser. **De eigenschappen en het uiterlijk van de korven en bestekmanden kunnen tussen modellen verschillen.**

- Plaats voorwerpen op de volgende manier in de vaatwasser:
 - Voorwerpen zoals bekers, glazen, kook-/bakpannen, enzovoort moeten ondersteboven worden geplaatst.
 - Gebogen voorwerpen of voorwerpen met inkepingen moeten schuin worden geplaatst, zodat het water ervan af kan lopen.
 - Zet alle vaat zo neer dat het niet kan omvallen.
 - Zet alle vaat zo neer dat de sproeiarmen onbelemmerd kunnen draaien tijdens het wassen.
 - Plaats holle voorwerpen, zoals bekers, glazen en pannen, met de open zijde omlaag, zodat er geen water in kan blijven staan.
 - Borden en bestek mogen niet in of op elkaar worden geplaatst.
 - Glazen mogen elkaar niet raken om schade te voorkomen.
 - De bovenste korf is ontworpen voor kwetsbaardere en lichtere vaat, zoals glazen en koffie- en theekopjes.

UW VAATWASSER GEBRUIKEN

- Lange messen die rechtop worden geplaatst zijn mogelijk gevaarlijk!
- Lange en/of scherpe voorwerpen, zoals vleesmesses moeten horizontaal in het bovenste rek worden geplaatst.
- Pas op dat u niet te veel vaat in de vaatwasser zet. Dit is belangrijk voor een goed resultaat en voor een redelijk energieverbruik.



Opmerking: Zeer kleine voorwerpen dienen niet in de vaatwasser te worden gewassen, omdat deze gemakkelijk uit de korven kunnen vallen.

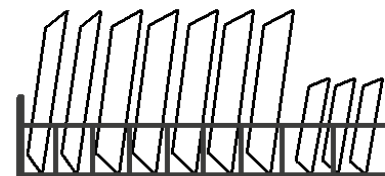
De bovenste korf inruimen

De bovenste korf is ontworpen voor kwetsbaardere en lichtere vaat, zoals glazen en koffie- en theekopjes, schotels, borden, kleine kommen en ondiepe pannen (die niet erg vuil zijn). Plaats het vaat en het kookgerei zodanig dat deze niet kunnen worden verplaatst door het spuitende water.



De onderste korf inruimen

We raden aan grote voorwerpen en lastig te reinigen voorwerpen als pannen, deksels, schalen en kommen in de onderste korf te plaatsen. Plaats schalen en deksels bij voorkeur aan de zijkanten van de korf om te voorkomen dat de bovenste sproeiarm wordt geblokkeerd. De maximale aanbevolen diameter voor borden die vóór het zeepbakje worden geplaatst is 19 cm. Grotere borden kunnen het openen van het bakje verhinderen.



De bestekmand/bestekla inruimen

Bestek moet op de juiste manier worden geplaatst met voldoende tussenruimte. Voorkom dat u de mand of la te vol doet, want hierdoor worden de prestaties van de vaatwasser nadelig beïnvloed.



Waarschuwing! Voorkom dat voorwerpen door de onderkant steken.

De vaat uitruimen

Om te voorkomen dat water uit de bovenste korf op de onderste korf druipt, raden we u aan eerst de onderste korf te legen en vervolgens de bovenste korf.

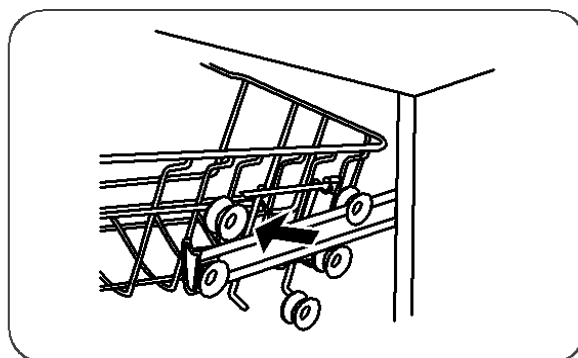
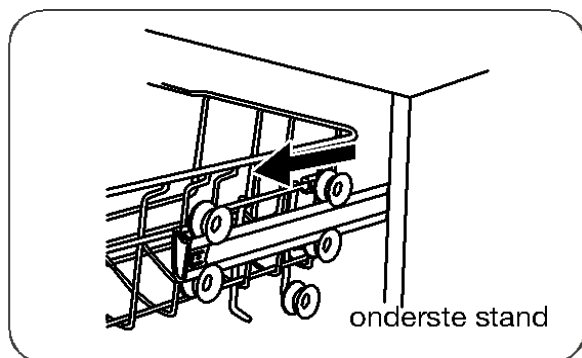


Waarschuwing! Voorwerpen in de vaatwasser zijn heet! Haal glas en bestek pas 15 minuten nadat het programma is beëindigd uit de vaatwasser om schade te voorkomen.

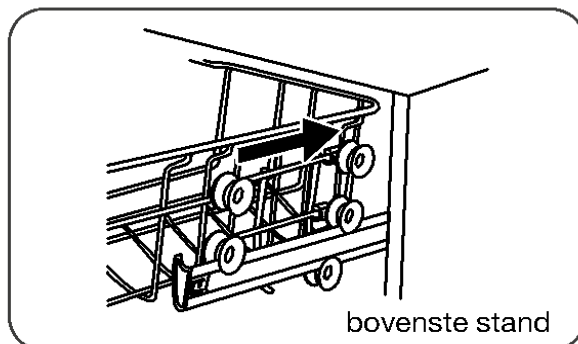
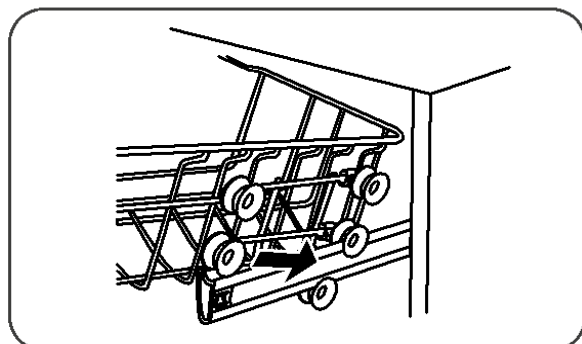
UW VAATWASSER GEBRUIKEN

De hoogte van de bovenste korf type 1 aanpassen (afhankelijk van het model)

De hoogte van de bovenste korf kan eenvoudig worden aangepast, zodat er grotere vaat in de bovenste of onderste korf kan worden geplaatst. Volg deze stappen om de hoogte van de bovenste korf aan te passen:

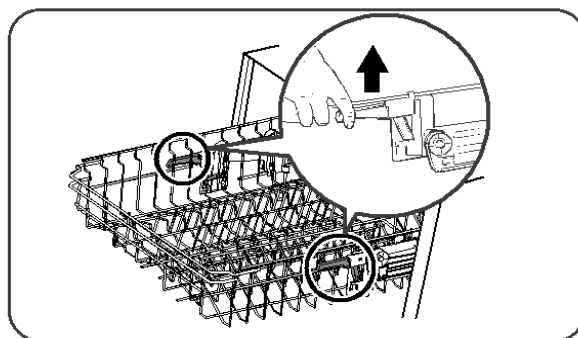
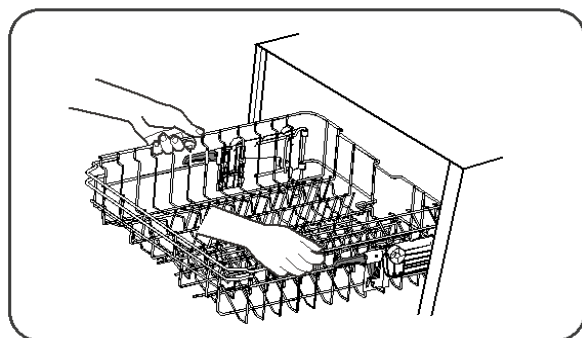


1. Trek de bovenste korf uit.
2. Verwijder de bovenste korf.



3. Bevestig de bovenste korf aan de bovenste of onderste rollers.
4. Duw de bovenste korf naar binnen.

De hoogte van de bovenste korf type 2 aanpassen (afhankelijk van het model)

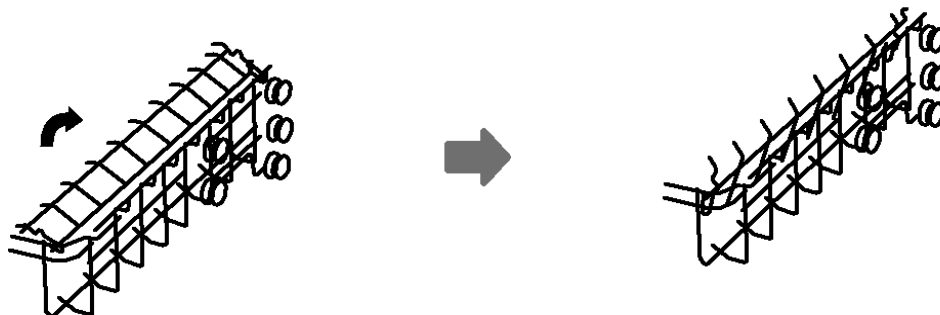


1. Om de korf naar de bovenste stand te verplaatsen, tilt u de korf omhoog totdat beide kanten zich op dezelfde hoogte bevinden. De korf klikt op zijn plaats.
2. Om de korf lager te zetten, drukt u de hendel in en laat u deze weer los.

UW VAATWASSER GEBRUIKEN

Het kopjesrek inklappen

Om ruimte te maken voor grotere voorwerpen in de korf, kunt u het kopjesrek omhoog klappen. U kunt grotere glazen tegen het rek aanzetten. U kunt het rek ook verwijderen als u het niet gebruikt.

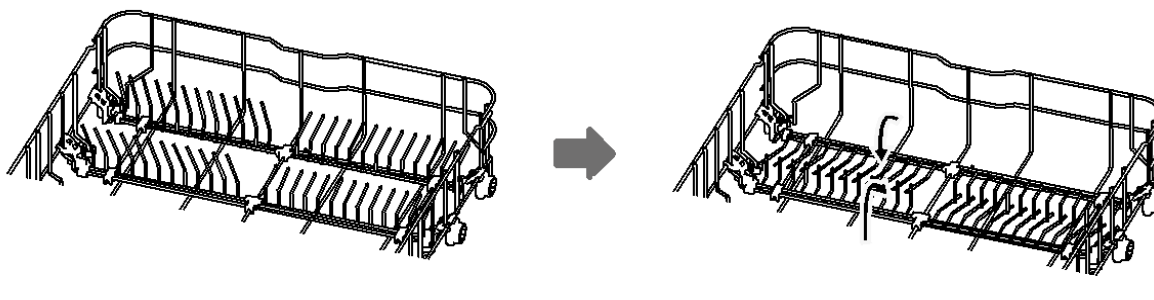


De bordenrekken inklappen

De bordenrekken kunnen worden ingeklapt om ruimte te maken voor grotere voorwerpen.

omhoog verplaatsen

naar achteren klappen



UW VAATWASSER GEBRUIKEN

Functie van het glansspoelmiddel en vaatwasmiddel

Het glansspoelmiddel wordt afgegeven tijdens de laatste spoeling om te voorkomen dat er waterdruppels op uw vaat achterblijven, omdat deze vlekken en strepen kunnen veroorzaken. Het middel bevordert ook het drogen, doordat het water van de vaat afrolt. Uw vaatwasser is ontworpen voor vloeibare glansspoelmiddelen.



Waarschuwing! Gebruik uitsluitend glansspoelmiddel dat is bedoeld voor de vaatwasser. Vul het bakje voor het glansspoelmiddel nooit met een ander middel (zoals vaatwasserreiniger of vloeibaar afwasmiddel). Hierdoor kan het apparaat beschadigd raken.

Wanneer moet u het glansspoelmiddelbakje bijvullen?

- Tenzij het waarschuwingslampje van de spoelhulp op het bedieningspaneel brandt, kunt u de hoeveelheid altijd schatten aan de hand van de grootte van de optische peilindicator die zich naast de dop bevindt.
- Wanneer het bakje voor het glansspoelmiddel vol is, is de indicator volledig donker. De grootte van de donkere stip neemt af naarmate de voorraad glansspoelmiddel afneemt. U dient te voorkomen dat het glansspoelmiddelbakje voor minder dan 1/4 leegraakt.
- De grootte van de zwarte stip op de peilindicator voor het glansspoelmiddel neemt af naarmate de voorraad glansspoelmiddel afneemt, zoals hier weergegeven.

Vol 3/4 vol 1/2 vol 1/4 vol Legen

Functie van het vaatwasmiddel

De chemische ingrediënten van het vaatwasmiddel zijn noodzakelijk om al het vuil op te lossen en uit de vaatwasser te verwijderen. De meeste commercieel verkrijgbare vaatwasmiddelen zijn geschikt voor dit doel.

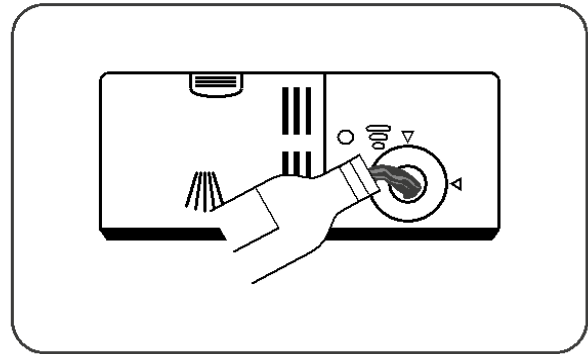
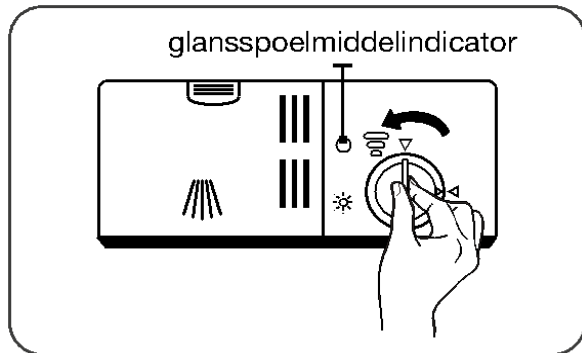


Waarschuwing! Juist gebruik van het vaatwasmiddel

- Gebruik uitsluitend wasmiddel dat voor vaatwassers is bedoeld.
- Zorg ervoor dat uw vaatwasmiddel schoon en droog blijft.
- Doe geen poederwasmiddel in het zeepbakje totdat u klaar bent om de vaat te wassen.
- **Vaatwasmiddel is corrosief! Houd het vaatwasmiddel buiten het bereik van kinderen.**

UW VAATWASSER GEBRUIKEN

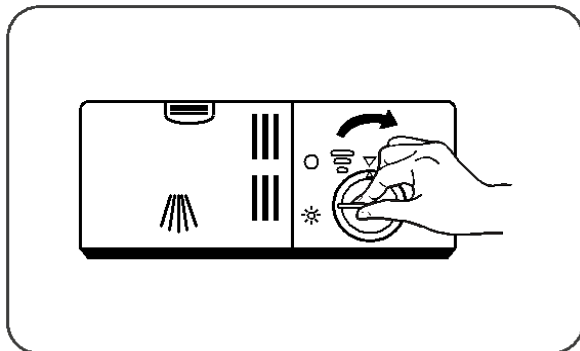
Glansspoelmiddelbakje vullen



1. Om het bakje te openen, draait u de dop naar de pijl "open" (linksom) en haalt u de dop eruit.
2. Giet het glansspoelmiddel voorzichtig in het bakje en voorkom dat het bakje overstroomt.

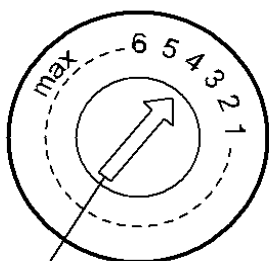


Opmerking: Ruim eventueel gemorst glansspoelmiddel met een absorberende doek op om overmatige schuimvorming tijdens de volgende wascyclus te voorkomen.



3. Plaats de dop terug door deze uitgelijnd met de pijl voor openen terug te plaatsen en vervolgens naar de pijl "gesloten" (rechtsom) te draaien.

Het glansspoelmiddelbakje afstellen

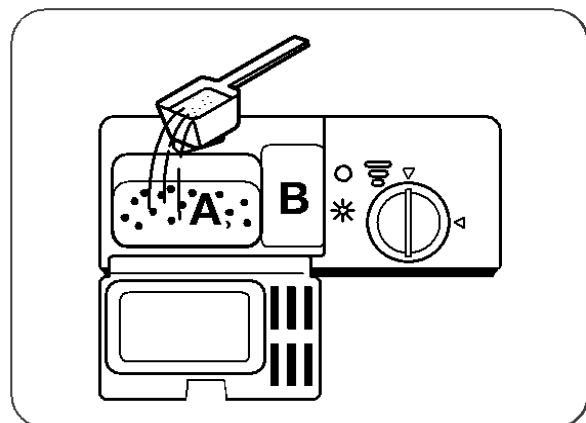
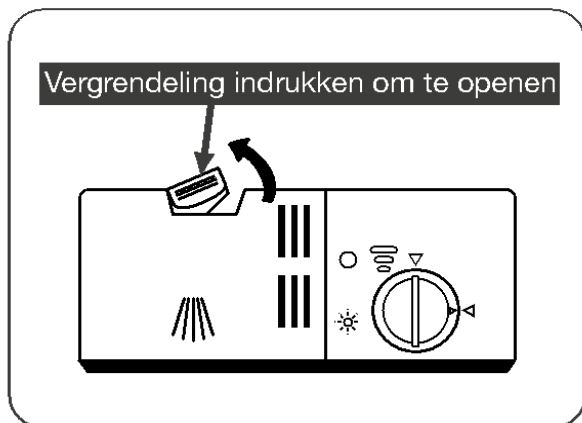


→ Draaiknop om af te stellen

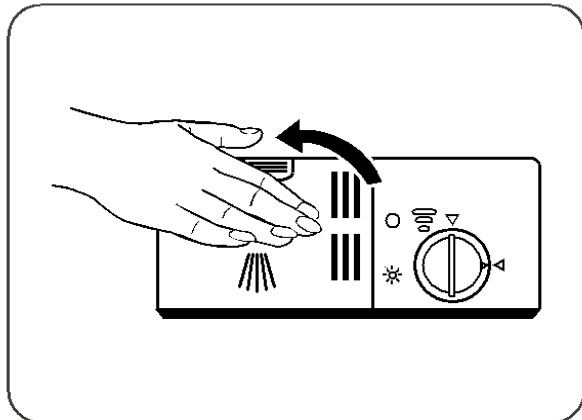
Het glansspoelmiddelbakje heeft 6 instellingen. Zowel de aanbevolen instelling als de fabrieksinstelling is "4". Als de vaat niet goed droog wordt of vlekken heeft, stelt u de draaiknop bij naar het volgende hogere getal totdat uw vaat geen vlekken meer heeft. Verlaag het getal als er plakkerige, witte vlekken op uw vaat zitten of een blauwe waas op glazen of messen.

UW VAATWASSER GEBRUIKEN

Zeepbakje vullen



1. Druk op de ontgrendelknop om het deksel van het zeepbakje te openen.
2. Voeg vaatwasmiddel in het grotere vak (A) toe voor de hoofdwascyclus.
Voor vuilere ladingen voegt u ook een beetje vaatwasmiddel toe aan het kleinere vakje (B) voor de voorwascyclus.



3. Sluit het deksel en druk erop totdat deze op zijn plaats klikt.








Opmerking: Afhankelijk van het vuil worden van het water kan de instelling anders zijn. Raadpleeg de aanbevelingen van de fabrikant op de verpakking van het vaatwasmiddel.

DE VAATWASSER PROGRAMMEREN

Wascyclustabel

De tabel geeft informatie over de programma's.

Programma	Stappen van de wascyclus	Wasmiddel voorwas/ hoofdwas ⁽³⁾	Programma- duur (min)	Energie (kWh)	Water (l)	Glans- spoel- middel
 Intensief	Voorspoelen (50 °C) Wassen (65 °C) Spoelen Spoelen Spoelen (65 °C) Drogen	4/17 g (één of twee stuks)	205	1,621	17,8	Ja
 Universeel	Voorspoelen (45 °C) Wassen (55 °C) Spoelen Spoelen (65 °C) Drogen	4/17 g (één of twee stuks)	175	1,302	14,3	Ja
 ECO ⁽¹⁾	Wassen (45 °C) Spoelen Spoelen (60 °C) Drogen	17 g (één stuks)	220	0,923 ⁽²⁾ 0,937 ⁽³⁾	11,0	Ja
 90 min	Wassen (60 °C) Spoelen Spoelen (65 °C) Drogen	21 g (één stuks)	90	1,350	11,7	Ja
 Snel	Wassen (50 °C) Spoelen Spoelen (55°C)	20 g	30	0,751	11,2	Nee

⁽¹⁾ Dit programma is de testcyclus.

De informatie voor de vergelijkingstest is conform EN 50242/EN 60436.

⁽²⁾ Volgens norm EN 50242

⁽³⁾ Volgens norm EN 60436

DE VAATWASSER PROGRAMMEREN

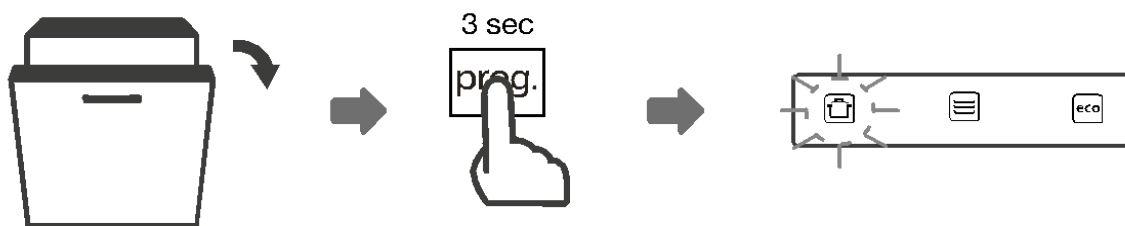
Een wascyclus starten

1. Trek de onderste en bovenste korf naar buiten, plaats de vaat en duw de korven weer naar binnen. Het wordt aanbevolen om eerst de onderste korf te vullen en vervolgens de bovenste korf.
2. Giet het wasmiddel in het bakje.
3. Steek de stekker in het stopcontact. De voeding is te vinden op het "typeplaatje" dat zich aan de zijkant van de binnendeur van de vaatwasser bevindt. Hier staat ook het serienummer vermeld.
Zorg ervoor dat de watertoevoer volledig is geopend.
4. Open de deur en druk op de aan-/uittoets om het apparaat in te schakelen.
5. Kies een programma en het bijbehorende lampje gaat branden. Sluit de deur en de vaatwasser begint met de cyclus.

Een programma halverwege een cyclus wijzigen

Een wascyclus kan alleen worden gewijzigd als deze pas net is begonnen. Anders is het wasmiddel mogelijk al vrijgegeven of kan de vaatwasser het waswater al hebben afgevoerd. Als dit het geval is, moet de vaatwasser opnieuw worden ingesteld en moet het zeepbakje worden bijgevuld. Volg de onderstaande instructies om de vaatwasser opnieuw in te stellen:

1. Open de deur op een kier om de vaatwasser te stoppen. Nadat de sproeiarm is gestopt, kunt u de deur volledig openen.
2. Houd de programmatoets langer dan drie seconden ingedrukt om het apparaat in stand-by te zetten.
3. U kunt het programma instellen op de gewenste cyclus.
4. Sluit de deur en de vaatwasser begint met de cyclus.

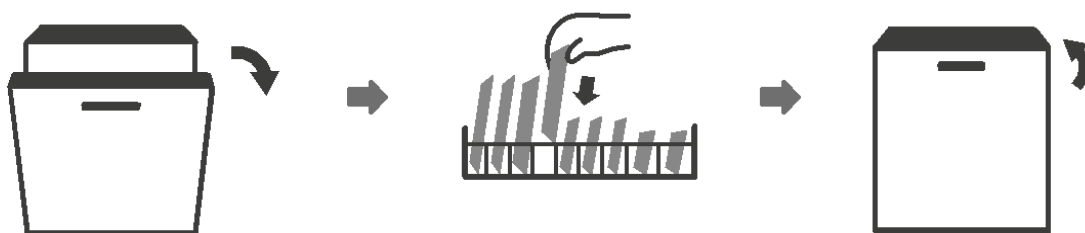


DE VAATWASSER PROGRAMMEREN

Bent u iets vergeten in de vaatwasser te zetten?

U kunt vergeten voorwerpen op elk moment voordat het zeepbakje opent toevoegen. Volg in dit geval de onderstaande instructies:

1. Open de deur op een kier om de vaatwasser te stoppen.
2. Nadat de sproeiarm is gestopt, kunt u de deur volledig openen.
3. Voeg de vergeten vaat toe.
4. Sluit de deur.
5. De vaatwasser begint weer met draaien.



Waarschuwing! Het is gevaarlijk om de deur midden in een programma te openen, omdat u zich kunt branden aan de hete stoom.

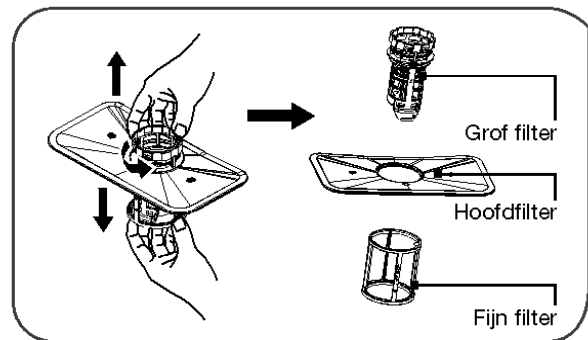
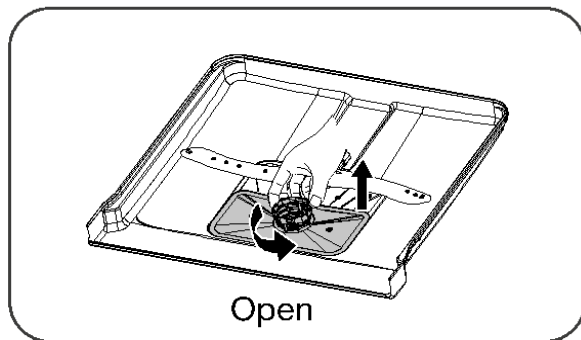
ONDERHOUD

Filtersysteem

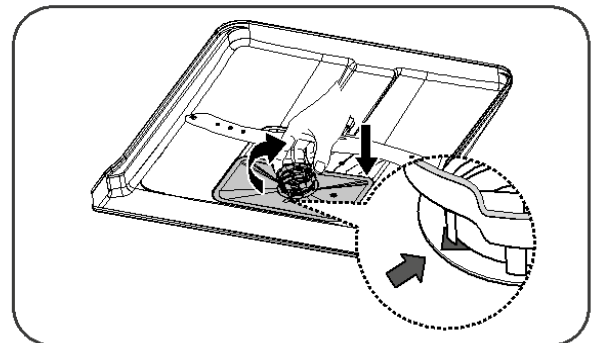
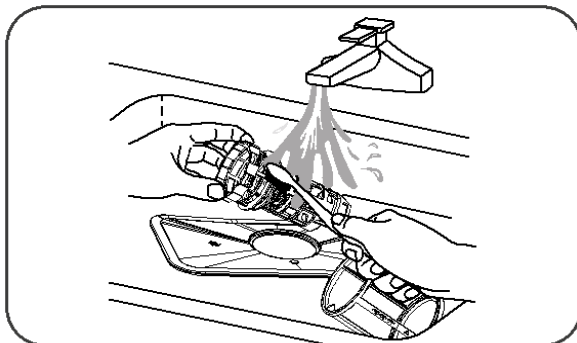
Het filtersysteem onder in de vaatwasserbak bevat grof vuil dat tijdens het wassen is losgekomen. Het verzamelde grove vuil kan de filters verstoppert. Controleer de toestand van de filters regelmatig en reinig deze indien nodig onder stromend water. Volg de onderstaande stappen om de filters in de wasbak te reinigen.



Opmerking: De afbeeldingen zijn uitsluitend bedoeld ter informatie. Het filtersysteem en de sproeiarmen kunnen per model verschillen.



1. Pak het grove filter beet en draai het linksom om het te ontgrendelen. Til het filter omhoog uit de vaatwasser.
2. Het fijne filter kan van de onderzijde van het filtersamenstel worden getrokken. Het grove filter kan van het hoofdfilter worden losgemaakt door voorzichtig in de lipjes bovenaan te knijpen en het filter weg te trekken.



3. Grotere etensresten kunnen worden verwijderd door het filter onder stromend water af te spoelen.
Gebruik een zachte borstel voor een grondigere reiniging.
4. Zet de filters weer in elkaar door de stappen voor demontage in omgekeerde volgorde uit te voeren, plaats het filter terug en draai deze rechtsom naar de pijl "gesloten".



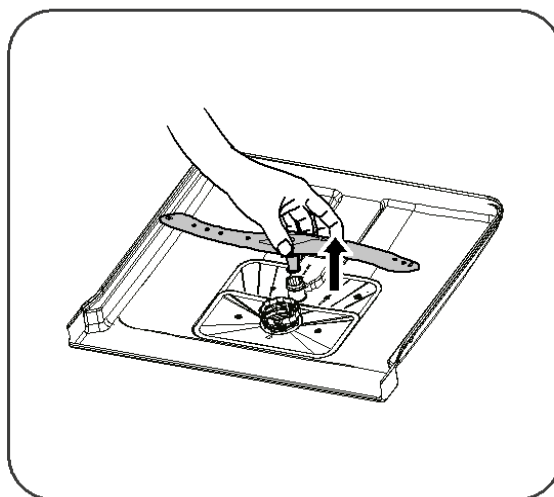
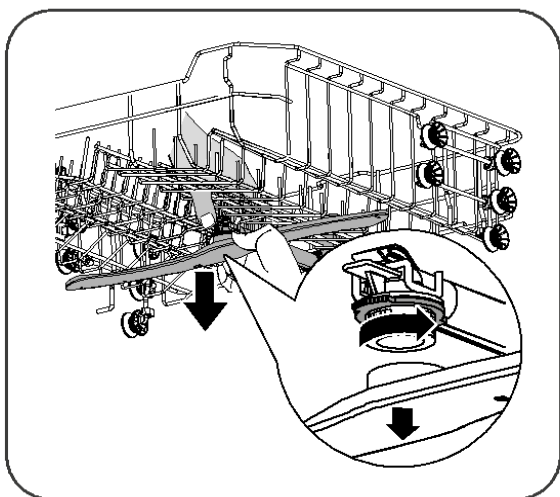
Waarschuwing! Draai de filters niet te strak aan. Zet de filters zorgvuldig terug, anders kunnen grove etensresten in het systeem terechtkomen en een verstopping

ONDERHOUD

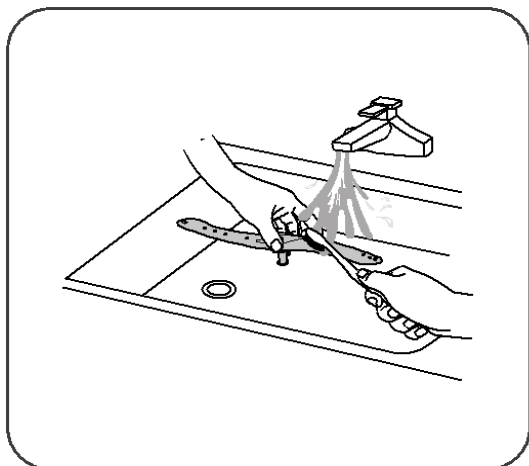
veroorzaken. Gebruik de vaatwasser **NOOIT** zonder dat de filters zijn geplaatst. Onjuiste plaatsing van het filter kan de prestaties van het apparaat nadelig beïnvloeden en het servies en kookgerei beschadigen.

De sproeiarmen reinigen

Het is noodzakelijk om de sproeiarmen regelmatig te reinigen, omdat de mineralen in hard water de mondstukken van de sproeiarmen en lagers kunnen verstopen. Volg de onderstaande instructies om de sproeiarmen te reinigen:



1. Om de bovenste sproeiarm te verwijderen, houdt u de moer vast en draait u de arm rechtsonom om de arm te verwijderen.
2. Om de onderste sproeiarm te verwijderen, trekt u de sproeiarm omhoog.



3. Was de armen met zeep en warm water en gebruik een zachte borstel om de mondstukken te reinigen. Plaats de sproeiarmen terug nadat u deze grondig hebt afgespoeld.

Onderhouden van de vaatwasser

Bescherming tegen vorst

Neem maatregelen om de vaatwasser in de winter tegen vorst te beschermen. Doe het volgende na elke wascyclus:

- Schakel de elektrische voeding van de vaatwasser bij de voedingsbron uit.
- Draai de watertoevoer dicht en koppel de waterinlaatpijp los van de waterkraan.
- Laat het water uit de inlaatpijp en waterkraan lopen (gebruik een bak om het water op te vangen).
- Sluit de waterinlaatpijp weer op de waterkraan aan.
- Verwijder het filter onder in de vaatwasser en gebruik een spons om het water in de putje te verwijderen.

Na elke wascyclus

- Draai de watertoevoer na elke wascyclus dicht en laat de deur op een kier staan zodat vocht en geur niet in het apparaat worden opgesloten.

Haal de stekker uit het stopcontact

- Haal voorafgaand aan reiniging of onderhoud altijd de stekker uit het stopcontact.

Niet schoonmaken met oplosmiddelen of schurende middelen

- Gebruik geen oplosmiddelen of schurende reinigingsmiddelen om de buitenzijde en rubberen onderdelen van de vaatwasser te reinigen. Gebruik uitsluitend een doek en warm water met zeep. Om vlekken van de buitenzijde te verwijderen, gebruikt u een doek die met water en een klein beetje azijn is bevochtigd of een reinigingsproduct dat speciaal voor vaatwassers is bedoeld.

Wanneer u de vaatwasser een lange tijd niet gaat gebruiken

- Het wordt aanbevolen om de vaatwasser zonder lading aan te zetten en na afloop van de cyclus de stekker uit het stopcontact te halen, de watertoevoer dicht te draaien en de deur van het apparaat op een kier te zetten. Dit zorgt ervoor dat de deurafdichtingen langer meegaan en dat er zich geen geuren ontwikkelen binnen in het apparaat.

Het apparaat verplaatsen

- Als het apparaat moet worden verplaatst, dient u ervoor te zorgen dat deze in een verticale positie blijft. Het apparaat mag uitsluitend wanneer dit absoluut noodzakelijk is op de achterzijde worden geplaatst.

De deur reinigen

- Reinig de rand van de deur, inclusief de rubberen afdichting, met een zachte, vochtige doek.
- Zorg ervoor dat er geen water in het vergrendelingsmechanisme van de deur of de elektrische onderdelen terechtkomt.
- Reinigingsproducten in sprayvorm en agressieve reinigingsmiddelen, zoals schuurmiddelen, mogen niet worden gebruikt. Deze reinigingsproducten kunnen de afwerking beschadigen.

Wat moet ik doen als...

Als het apparaat niet naar behoren werkt, betekent dit niet altijd dat het defect is. Probeer het probleem eerst zelf op te lossen. Als u het probleem aan de hand van onderstaande aanbevelingen niet kunt oplossen, kunt u onze klantenservice bellen.



Opmerking!

Koppel het apparaat los van de stroomvoorziening voordat u een reparatie gaat uitvoeren. Haal bij voorkeur de stekker uit het stopcontact.

Foutentabel

Probleem	Mogelijke oorzaken	Oplossing
De vaatwasser werkt niet.	Zekering is defect of de aardlekschakelaar is geactiveerd.	Vervang de zekering of schakel de aardlekschakelaar terug. Verwijder andere apparaten die op dezelfde groep zijn aangesloten.
	De voedingsbron is niet ingeschakeld.	Zorg ervoor dat de vaatwasser aanstaat en de deur is gesloten. Zorg ervoor dat de stekker goed in het stopcontact zit.
	De waterdruk is te laag.	Controleer of de vaatwasser goed is aangesloten op de watertoevoer en dat de kraan open is gedraaid.
	De deur van de vaatwasser is niet goed gesloten.	Zorg ervoor dat deur goed is gesloten.
De drainagepomp gaat niet uit.	De vaatwasser stroomt over.	Het systeem is zo ontworpen dat overstromingen automatisch worden gedetecteerd. In geval van een overstroming wordt de circulatiepomp van het apparaat uitgeschakeld en de drainagepomp ingeschakeld.
Geluid.	Sommige geluiden zijn normaal.	Het geluid van de draaiende pomp of wasgeluiden, het opengaan van het zeepbakje.
	Bestek rammelt in de bestekmand of iets kleins is uit de korf gevallen.	Zorg ervoor dat alles op de juiste manier in de vaatwasser is geplaatst.
	De motor maakt een abnormaal geluid.	De pomp is geblokkeerd. Neem contact op met een installateur.
	Een sproeiarm komt tegen een voorwerp aan.	Pauzeer het programma en plaats de voorwerpen opnieuw zodat de sproeiarm niet wordt geblokkeerd tijdens het draaien.

FOUTEN

Probleem	Mogelijke oorzaken	Oplossing
Vervuiling van de vaatwasser.	Wasmiddel van slechte kwaliteit.	Gebruik uitsluitend wasmiddel dat geschikt is voor de vaatwasser om vervuiling te voorkomen.
	Verstopte filters.	Open de deur en reinig de filters. Voer een voorwascyclus uit.
	Er is glansspoelmiddel gemorst.	Ruim gemorst glansspoelmiddel altijd direct op.
De vaat is niet droog.	Het bakje van het glansspoelmiddel is leeg.	Zorg ervoor dat het bakje van het glansspoelmiddel is gevuld.
	Onjuiste plaatsing.	Ruim de vaatwasser in volgens de suggesties in de handleiding.
	De vaatwasser is te snel uitgeruimd.	Laad uw vaatwasser niet direct na het einde van het programma uit. Open de deur op een kier zodat de stoom kan ontsnappen. Wacht totdat de temperatuur in de vaatwasser voldoende is gedaald. Ruim eerst de onderste korf uit.
	Onjuist programma.	Een kort programma met een lage temperatuur kan tot slechtere was- en droogresultaten leiden dan een langer programma met een hogere temperatuur. Selecteer een ander wasprogramma.
Borden en platte voorwerpen zijn niet schoon.	Onjuist programma.	Selecteer een intensiever programma.
	Korven zijn niet op de juiste manier gevuld.	Zorg ervoor dat het zeepbakje en de sproeiarmen niet worden geblokkeerd door grote borden/pannen.
Vlekken en kalkvorming op glazen en platte borden.	Extreem hard water. Temperatuur van instromend water is laag. De vaatwasser is te vol. Korven zijn niet op de juiste manier gevuld. Oud of vochtig wasmiddel. Het bakje van het glansspoelmiddel is leeg. Onjuiste hoeveelheid wasmiddel.	Vlekken op glazen voorwerpen verwijderen: Verwijder alle metalen voorwerpen uit de vaatwasser. Gebruik de voorgeschreven hoeveelheid wasmiddel. Selecteer het langste programma. Laat de vaatwasser ongeveer 18 tot 22 minuten draaien. Daarna is de hoofdwascyclus bereikt. Open de deur voorzichtig en giet twee koppen witte azijn onder in de vaatwasser. Sluit de deur en laat de vaatwasser het programma voltooien. Als de azijn niet werkt: Herhaal bovenstaande stappen, maar gebruik 60 ml citroenzuurkristallen in plaats van witte azijn.

FOUTEN

Probleem	Mogelijke oorzaken	Oplossing
Doffe vlekken op glas.	Combinatie van zacht water en te veel wasmiddel.	Gebruik minder wasmiddel en kies het glasprogramma. Dit kunt u gebruiken om glas te reinigen.
Gele of bruine kalkaanslag in het apparaat.	IJzerresten in het water kunnen vlekken in de vaatwasser veroorzaken.	Neem contact op met een fabrikant van waterontharders voor een speciaal filter.
Witte kalkaanslag in het apparaat.	Hard water.	Verhoog het zoutverbruik.
Vaatwasmiddel blijft in het zeepbakje achter.	Het zeepbakje wordt door de vaat geblokkeerd.	Laad de korven zodanig dat de vaat het zeepbakje niet blokkeert. Reinig de bovenste sproeiarm.
Stoom.	Bij het openen van de deur.	Dit is mogelijk aan het einde van de cyclus.
Zwarte of grijze vlekken op de vaat.	Kookgerei van aluminium heeft vlekken op de vaat achtergelaten.	Aluminium kan vlekken geven.
Er blijft water onder de filters staan.	Dit is normaal.	Een kleine hoeveelheid water rondom de afvoer achter in de vaatwasser zorgt ervoor dat de afdichting flexibel blijft.
De vaatwasser lekt.	Glansspoelmiddelbakje te vol of het glansspoelmiddel lekt.	Voorkom dat u het glansspoelmiddelbakje te vol doet. Gemorst glansspoelmiddel kan leiden tot schuimvorming/overstroming. Veeg gemorst glansspoelmiddel op met een vochtige doek.
	De vaatwasser staat niet waterpas.	Pas de vaatwasser aan zodat deze waterpas staat.
Het lampje voor het snelle programma knippert snel.	Het duurt te lang om water de vaatwasser in te pompen.	Kraan is niet geopend, of waterinvoer is beperkt of de waterdruk is te laag.
Het lampje voor het programma van 90 min en het lampje voor het snelle programma knipperen snel.	De vereiste temperatuur wordt niet bereikt.	Verwarmingselement is defect.
Het lampje voor het ECO-programma knippert snel.	Overstroming.	Sommige onderdelen van de vaatwasser lekken.
De lampjes voor het snelle, ECO- en universele programma knippert snel.	Mislukte communicatie tussen hoofd-PCB en display-PCB.	Open circuit of gebroken communicatiedraad.



Indien het apparaat te vol loopt of overmatig gaat lekken, draait u de kraan dicht en neemt u contact op met de klantenservice. Als alle indicatoren tegelijkertijd knipperen: schakel de vaatwasser onmiddellijk uit, draai de kraan dicht en neem contact op met de klantenservice.