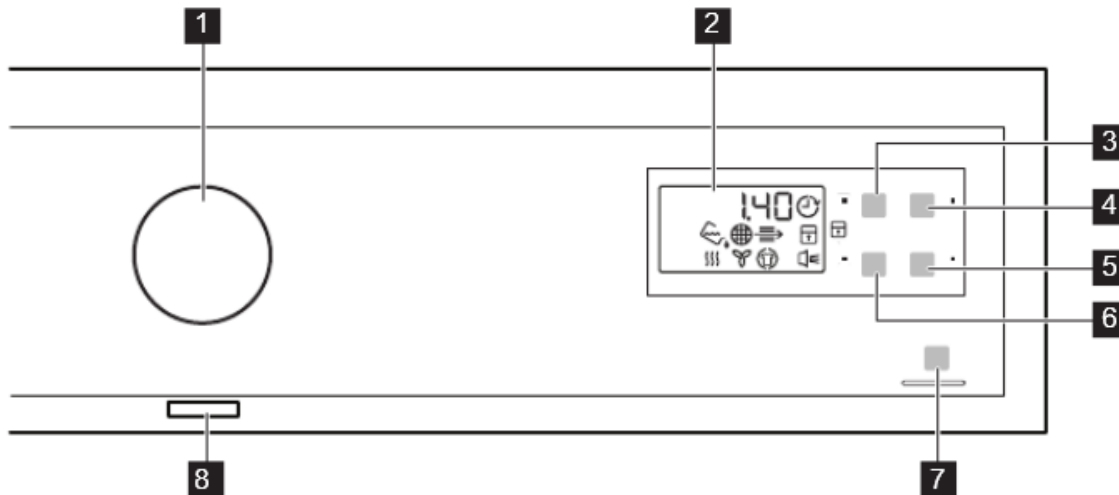


Gebruiksaanwijzing droogtrommel



- 1 Programmaknop
- 2 Display
- 3 Tijd -tiptoets
- 4 Startuitstel -tiptoets

- 5 Fijne Was -tiptoets
- 6 Wol Belading -tiptoets
- 7 Start/Pauze -tiptoets
- 8 Toets On/Off (aan/uit)

De droogautomaat wordt bediend met behulp van tiptoetsen. Raak de tiptoetsen met uw vinger aan in het gebied met het symbool of de naam van de optie. Draag geen handschoenen bij het aanraken van het bedieningspaneel. Zorg dat het bedieningspaneel altijd schoon en droog is voor een optimale werking.



Droger starten

- Plaatst u het wasgoed in de droger.
- Drukt u op de aan-/uittoets om het apparaat te activeren.
- U kunt nu met de programmaknop het gewenste programma selecteren, en eventueel nog aanvullende opties (fijne was, wol belading) selecteren.



Op het display zal de programmaduur nu worden weergegeven.

- Drukt u op de start/pauze aanraaktoets. Het programma wordt nu gestart.

Het einde van het programma

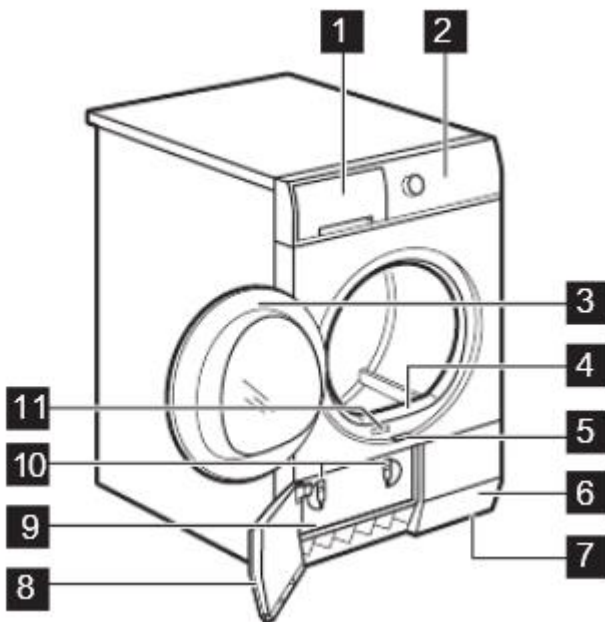
Als het programma is voltooid is met tussenpozen een geluidssignaal te horen. Tevens knippert het indicatielampje  en het symbool  gaat branden. Het start/pauze-lampje brandt. Het apparaat blijft nog ongeveer 30 minuten in de anti-kreukbeveiligingsfase werken. U kunt het wasgoed eventueel uit de machine halen voordat deze fase is voltooid.

Na afloop van de anti-kreukbeveiligingsfase:

- Brandt het indicatielampje , maar knippert niet.
- Gaat het indicatielampje  uit.
- Gaat het start/pauze-indicatielampje uit.
- Druk op de aan/uit-toets om het apparaat te deactiveren.
- Opent u de deur van het apparaat, u kunt het wasgoed uit de trommel halen.

Waterreservoir en filter

Wij raden u aan na elk gebruik het filter te reinigen en het waterreservoir te legen.



- Het waterreservoir (1) kan eenvoudig worden verwijderd en gelegegd in een gootsteen.
- Het filter (4) kan uit de trommel worden getild en indien nodig schoongemaakt.