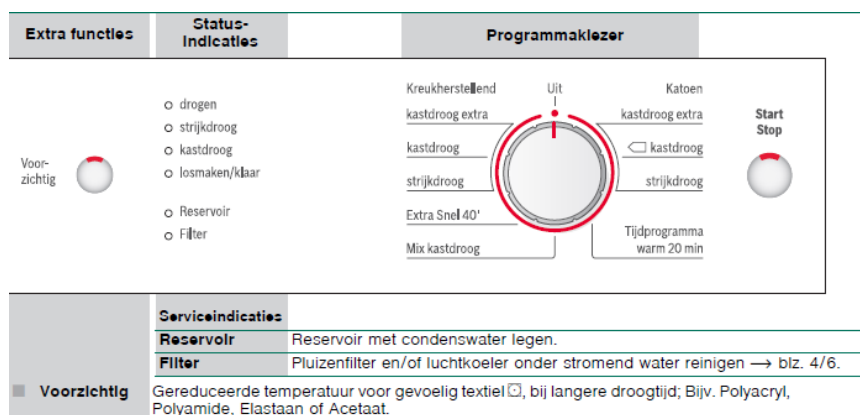


Gebruiksaanwijzing droger



De droogautomaat wordt bediend met behulp van tiptoetsen. Raak de tiptoetsen met uw vinger aan in het gebied met het symbool of de naam van de optie. Draag geen handschoenen bij het aanraken van het bedieningspaneel. Zorg dat het bedieningspaneel altijd schoon en droog is voor een optimale werking.

Droger starten

- Plaatst u het wasgoed in de droger.
- U kunt nu met de programmaknop het gewenste programma selecteren, en eventueel nog de aanvullende optie 'voorzichtig' selecteren.
- Drukt u op de start/stop toets om het apparaat te activeren.

Op het display zal een lampje gaan branden bij 'drogen'.

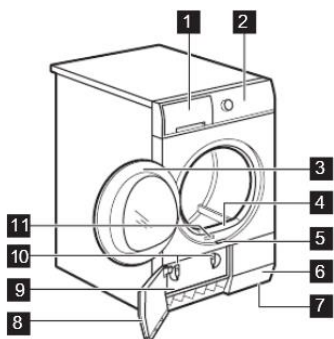
Het einde van het programma

Als het programma is voltooid brandt het lampje 'losmaken/klaar'.

- Opent u de deur van het apparaat, u kunt het wasgoed uit de trommel halen.
- Draai de programmaklezer terug naar 'uit'.

Waterreservoir en filter

Wij raden u aan na elk gebruik het filter te reinigen en het waterreservoir te legen.



- Het waterreservoir (1) kan eenvoudig worden verwijderd en gelegd in een gootsteen.
- Het filter (4) kan uit de trommel worden getild en indien nodig schoongemaakt.