

Installatie en bedieningsvoorschrift

Woody Air 6 kW(201030006)

Woody Air 8 kW(201030008)



INHOUDSOPGAVE

1. ALGEMEEN	Pag. 3
2. BRANDSTOF	Pag. 3
3. INSTALLATIE VAN DE HAARD	Pag. 4
4. ROOKGASKANAAL	Pag. 5
5. BEDIENINGSVOORSCHRIFT	Pag. 6
6. ONDERHOUD	Pag. 6
7. GARANTIE	Pag. 6
8. TECHNISCHE GEGEVENS	Pag. 7
9.0 ONDERHOUDS CONTROLE LIJST.	Pag. 8

BIJLAGE 1	MAATTEKENINGEN
BIJLAGE 2	DICHT / KIERSTAND DEUR
BIJLAGE 3	KEERPLAAT / RENDEMENT PLAAT

Voor België is deze instructie ook in Duitstalige uitvoering beschikbaar
Informeert u uw producent.

Für Belgien ist diese Bedienungsanleitung auch in Deutscher Sprache erhältlich.
Informieren Sie bei Ihrem Produzent.

1. ALGEMEEN

Met de aanschaf van deze houthaard wensen wij u veel stookplezier. Lees deze instructies zorgvuldig voordat u de haard installeert en in gebruik neemt. Bewaar deze instructies goed. In geval van storing steeds opgeven: type en serienummer dat u aantreft op het toestel. Uw aankoopnota is uw garantiebewijs.

Het toestel wordt compleet geleverd. Bij aflevering dient u direct het toestel op eventuele transportschade te controleren. Is dit het geval dan dient u dit onmiddellijk en zo nauwkeurig mogelijk aan uw leverancier door te geven. Uw haard is gelakt met hittebestendige lak die bestand is tegen zeer hoge temperaturen. Tijdens de eerste gebruiksuren de haard op hoogstand laten branden en de kamer goed ventileren. In verband met het uitmoeffelen van de lak kan er een, overigens onschadelijke, geur/walm verspreid worden.

LET OP

De installatie mag uitsluitend door een bevoegd persoon uitgevoerd worden



WAARSCHUWING

Houtkachels worden heet als ze in bedrijf zijn. Na inbouw van het toestel wordt het glasoppervlak beschouwd als actieve zone. Het glasoppervlak kan zeer heet worden.!

Opgelet! Dienovereenkomstig moet voorzichtigheid worden betracht en b.v. kinderen en hulpbehoevenden uit de buurt van brandende kachels worden geweerd. Ook mogen kachels niet op of tegen niet vuurvaste materialen worden geplaatst (gordijnen enz.).

Het is niet toegestaan het toestel te modificeren.

Plaats het toestel nooit tegen of in een niet vuurvaste wand !

Rookgasafvoer.

Sluit de haard aan op een geschikte individueel rookgaskanaal geschikt voor houtgestookte toestellen. Het toestel dient niet op een gedeeld afvoersysteem te worden aangesloten.

Het rookgaskanaal moet schoon en gasdicht zijn. Verslepingen in het rookgaskanaal mogen maximaal 45 graden zijn. Bij de achter aansluiting dient een T stuk met roetzakpijp te worden toegepast.

De diameter van het rookkanaal moet minimaal gelijk zijn aan de aansluitmaat van de kachel.

De trek in het rookkanaal moet minimaal 12 Pa bedragen. Bij een te sterk trekkend kanaal dient er een rookgasklep te worden toegepast. Zorg ervoor dat de schoorsteen regelmatig wordt gereinigd.

Volg hier de voorschriften van de kanaalleverancier. Bij een eventuele schoorsteenbrand de haard doven (bv met zand), de eventueel aanwezige schoorsteen klep sluiten en de brandweer waarschuwen.

Product normen en richtlijnen:

De Cubic houtkachels zijn gekeurd volgens NEN-EN 13240+A2 en voldoet tevens aan de:

- * DIN+ normering
- * BimschV stufe 2
- * KB- Koninklijke Besluit

2. BRANDSTOF

Welke brandstof moet u gebruiken en waar moet u op letten?

Goede brandstof is de 'motor van uw kachel. Zorg daarom altijd voor kwalitatief hoogwaardig, goed gedroogd hout. Zo hebt u het meeste profijt van het stoken en voorkomt u ongewenste 'bijverschijnselen' zoals overvloedige rookvorming of spetteren. Wat kunt u zoal gebruiken?

1. Harde houtsoorten zoals eikenhout, beukenhout en hout van fruitbomen. Dit hout geeft een korte vlam en brandt langer.
2. Lichte houtsoorten zoals berken, populieren, wilgen, elzen en vurenhout. Deze soorten geven een lange vlam maar branden vrij snel op.
3. Naaldhout (alleen in een goed brandend vuur omdat u anders aanslag in de schoorsteen krijgt)
4. Droog vurenhout wordt vaak gebruikt als aanmaakhout omdat het snel opbrandt.

Stook nooit:

1. Nat of vers hout. Daarmee krijgt u de kachel moeilijk aan en het geeft weinig warmte.
2. Geverfd of geïmpregneerd hout. De chemicaliën zijn slecht voor het milieu en tasten de lak van de ruit aan.
3. Steenkoolsoorten zoals antraciet, cokes of eierkolen. Deze zijn alleen geschikt om in een kolenkachel te stoken.
4. Bedrukt (gekleurd) papier van tijdschriften. Een prop kranten om de kachel aan te steken mag natuurlijk wel.
5. Plastic en ander afval. Een 'allesbrander' bestaat niet! Stook nooit bij mistig of windstil weer, voorkom hinder naar Uw omgeving!

Droog hout stookt het beste!

Het hardhout moet goed droog zijn. Vers gekapt hout is niet geschrikt, omdat het teveel vocht bevat (zo'n 60%). U kunt herkent vochtig hout als u twee blokken tegen elkaar aanslaat en een dof geluid hoort. Laat het hout daarom minimaal één of liever zelfs twee jaar drogen. Uw hout droogt goed als u het buiten onder een afdak opslaat (dus niet in de garage), bij voorkeur op een zonnige plek. Zo heeft de wind vrij spel en kan het niet nat regenen. Korte, gekloofde stammetjes drogen het snelst. Zij bevatten na het drogen nog maar 15 tot 20% aan vocht en geven het hoogste rendement. U herkent droog hout als u twee blokken tegen elkaar aan slaat en een heldere klank hoort.

Witte rook.

U stookt goed als de rook die uit uw schoorsteenkanaal komt kleurloos of wit is. Licht gekleurde rook duidt op goede brandstof met een goede verbranding. Grijs, blauwe of zelfs zwarte rook ontstaat bij onvolledige verbranding, bijvoorbeeld door te vochtig hout of een te lage temperatuur.

Verbrandingslucht.

U merkt het waarschijnlijk niet, maar een houtkachel verbruikt ongeveer 35 kubieke meter lucht per uur. Er moet dus altijd voldoende 'verse' lucht worden aangevoerd. T.b.v. verse luchttoevoer kan de additioneel leverbare buitenlucht aansluiting worden toegepast. In een enkel geval heeft rook terugslag een andere oorzaak dan slechte ventilatie. Misschien zorgt de houtsoort voor sterke rookvorming. Het kanaal kan de hoeveelheid rookgassen dan niet verwerken. Of misschien stookt u wel het juiste hout, maar is er sprake van een vernauwing van de pijp of het rookkanaal. Twijfelt u over de oorzaak, neemt u dan gerust contact met uw dealer op.

As.

Na vele uren stoken, blijft er natuurlijk de nodige as over. Laat de as zolang mogelijk in de kachel liggen. Pas als de as laag de primaire luchtgaten in de voor en achterzijde verbrandingskamer gaat blokkeren, scheidt u het eruit. Dit dient te gebeuren met een stalen schep en emmer, want zelfs na een paar dagen kan de as nog smeulen. As van schoon en droog hout is een natuurproduct. U kunt het dus uitstekend gebruiken als 'bodem verbeteraar'. Afgekoelde as mag ook in de GFT- container gedeponeerd worden.

3. INSTALLATIE VAN DE HAARD

Ombouwen van de boven aansluiting naar de achter aansluiting rookgaskanaal:

De haard wordt standaard met de bovenaansluiting welke eenvoudig naar een achteraansluiting kan worden omgebouwd.

- * Verwijder de ronde achterplaat uit de mantel (uitbreken d.m.v. heen en weer bewegen)
- * Verwijder heel voorzichtig de keerplaat in de haard, (zie bijlage 3).
- * Verwijder de rendementsplaat ter plekke van de boven aansluiting, (zie bijlage 3).
- * Verwijder via binnenzijde kachel de dekplaat van de afvoeropening achterop de kachel.
- * Neem de afvoerstuk van de bovenzijde toestel los en plaats deze op de aansluitopening achterop de kachel. Let op een goede gasdichte afsluiting.
- * Plaats gelijktijdig de rendementsplaat ter plekke van de achter aansluiting met de opening naar boven. Schuif hierbij de rendementsplaat in de meest open positie naar beneden, later kan men naar behoefte de trek in het toestel aanpassen door de plaat te verstellen. Dit laatste is ook van toepassing bij een boven Aansluiting (Zie bijlage 1)
- * Plaats dekplaat welke van de achteraansluiting is losgenomen nu op de kanaalopening boven op toestel, let op een goede gasdichte afsluiting.
- * Plaats de keerplaat voorzichtig terug in omgekeerde volgorde en zorg dat alle vermiculite panelen van het binnenwerk spanningsvrij geplaatst zijn.
- * Leg het extra meegeleverde afdichtdeksel bovenin de sparing van de mantel.

Plaatsen van de haard:

- * Tijdens de plaatsing kan eventueel de optionele buitenlucht aansluiting gemonteerd worden: verwijder hiervoor de breekplaat aan de onderzijde achterin de mantel. Plaats en monteer de buitenlucht aansluiting onder de haard.
- * Zorg ervoor dat de vloer voldoende draagkracht heeft.
- * Zorg ervoor dat alle verbranding luchttoevoer openingen vrij zijn.
- * Bij plaatsing van de haard en de afvoerpijp voor een onbrandbare wand moet de afstand tussen haard en onbrandbare wand minimaal 100 mm zijn.
- * Indien plaatsing tegen een brandbare wand; afstand achterzijde haard tot wand minimaal 200 mm.
- * Zorg voor voldoende afscherming van een brandbare wand indien er met enkel- of dubbelwandige afvoerbuis wordt aangesloten.
- * Bij brandbare vloer; pas een brandwerende vloerplaat toe welke minimaal 300mm voor de haard uit steekt.
- * Afstanden tot overige brandbare materialen rondom de haard is minimaal 800mm.
- * Zorg indien noodzakelijk, dat u de juiste blusmiddelen bij de hand hebt voor noodgevallen.
- * Plaats de haard in de juiste positie en gebruik de stelvoeten om de haard goed waterpas te plaatsen.

- * Sluit het afvoerkanaal goed gasdicht aan.
- * Sluit eventuele directe buitenlucht aan op de buitenlucht aansluiting onder de kachel aan, gebruik hiervoor onbrandbaar afvoermateriaal met een diameter van 80 mm.

4. ROOKGASKANAAL

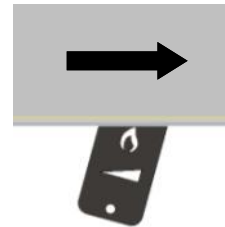
Voor het rookgaskanaal gelden de volgende eisen:

- * het rookgaskanaal moet van tevoren geïnspecteerd worden door een specialist.
- * het rookgaskanaal dient geschikt te zijn voor aansluiting van een hout gestookt toestel.
- * de haard dient te worden aangesloten op een enkel, ongedeelde rookgaskanaal.
- * het rookgaskanaal moet schoon zijn.
- * het rookgaskanaal moet gasdicht zijn.
- * de versleping in het rookgaskanaal mag maximaal 1,5 meter bedragen met een minimale hoek van 45 graden vanuit het horizontale vlak.
- * bij achteraansluiting op de haard mag het horizontale deel van het rookgaskanaal maximaal 500 mm bedragen. Hierna weer vertikaal omhoog.
- * bij gebruik van de achteraansluiting van de haard op een verticaal rookgaskanaal moet een T-stuk met roetzak worden toegepast.
- * de diameter van het rookgaskanaal moet minimaal gelijk zijn aan de diameter van de rookgasafvoer van de haard.
- * de trek van het rookgaskanaal moet minimaal 12 Pascal zijn.
- * in een (te) sterk trekkend kanaal dient zo nodig een rookgasklep worden aangebracht.
- * kachelpijpen moeten afwaterend naar de haard worden geplaatst.
- * het rookgaskanaal dient zelfdragend te zijn en mag niet op de haard rusten.

5. BEDIENINGSVOORSCHRIFT

OPMERKING: de kacheltemperatuur kan hoog oplopen. Gebruik voor de bediening van de luchtschuiven en deur de bijgeleverde koude handgreep.

- * Indien er in de rookgasafvoer een smoorklep is aangebracht deze volledig open zetten.
- * Zet de lucht regelschuif in de volledig open standschuif naar volledig naar rechts.
- * Maak binnenin de kachel een stapel van krantenproppen met daarboven op wat dun aanmaakhout.
- * Steek de kranten aan en doe de deur dicht op de kierstand .(Zie bijlage 2)
- * Laat de kachel een paar minuten opwarmen en voeg daarna wat grotere haardblokken toe.
- * Plaats de 2 gekloofde houtstammen in de lengte richting van voor naar achter met enkele centimeters uit elkaar liggend in uw kachel. (6 kW 2 blokken van 0,7 kg van 20cm lang p/st). 8 kW 2 blokken van 0,75 kg van 24cm lang p/st).

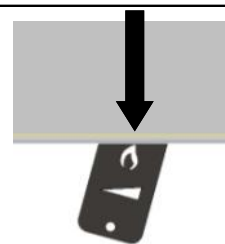


STANDSCHUIF

LET OP

HET BINNENWERK VAN DE VERBRANDINGSKAMER KAN DOOR TE RUW BELADEN VAN DE KACHEL BESCHADIGEN

- * Nu kan de kacheldeur volledig gesloten worden. (Zie bijlage 2)
- * Kachel goed doorwarmen tot een gloeibed ontstaat. Nu weer wat grotere blokken toevoegen en de deur weer sluiten.
- * Met de luchtschuif onder de deur kan de verbranding snelheid geregeld worden, meer naar links is minder luchttoevoer.
- * Indien de vlam welke is uitgesneden in de luchtschuif gelijk staat met voorzijde van de deur (zie bijlage 2 Fig.1) brandt de kachel op zijn nominale verbranding.
- * Vul de haard regelmatig en naar behoefte bij, niet meer dan de voorgeschreven belading, zie technische gegevens.
- * Nooit laden met andere vaste en/of vloeibare brandstoffen dan droog hout!!
- * Indien het as bed na verloop van tijd te vol raakt(primaire lucht opening voorin en achterin haard komen dicht te liggen) dan as uitscheppen.
- * Indien de trek in de kachel/schoorsteen te hoog is kunt U door het dichtzetten van de Rendementsplaat (zie bijlage 3 Fig.4) de trek in de kachel temperen. Verwijder hiervoor de keerplaat (zie bijlage 3 Fig.3) door deze aan de voorzijde iets op te tillen (1) de plaat te kantelen (2) en deze eerst met de onderzijde van de plaat (3) uit het toestel te nemen. Waarna door het los draaien van de moeren de rendementsplaat gesteld kan worden. (4 en 5)
- * Indien de trek in de maximale dichtstand van de rendementsplaat nog steeds te hoog is, dient u een rookgasklep in de afvoerbuisk aan te brengen.
- * Indien u kachel overbelast en daardoor oververhit dreigt te raken dan dient u de luchttoevoer geheel dicht te zetten. Open in dit geval nooit de deur van u kachel (ook niet bij een eventuele schoorsteenbrand).



STANDSCHUIF



WAARSCHUWING

Voorzichtig met het hittebestendig binnenwerk:

Binnen in de kachel zitten vermiculite platen. Dit zijn isolatie platen die zorgen voor een hogere temperatuur in de kachel. De duurzaamheid van de platen is sterk afhankelijk van uw stookgedrag. Nat hout zorgt ervoor bijvoorbeeld voor dat de plaat sneller poreus wordt. Als u er dan tegenaan stoot, kant de plaat breken. Wanneer na een aantal keren stoken de platen scheuren kunt u gerust doorstoken, dit heeft geen nadelige gevolgen voor de verbranding. Wanneer echter door vocht toetreding de platen opzetten en/of uiteenvallen dienen de platen vervangen te worden. De platen zijn eenvoudig te vervangen. Wilt u een nieuwe plaat kopen, geef dan het type kachel en de maten aan de dealer door.

6. ONDERHOUD

Schoonmaken:

- * **Lak:** Maak uw kachel schoon met een zachte, droge doek. Gebruik geen water, want de hittebestendige lak is niet waterafstotend. Zet ook geen vaas bloemen op de kachel.
- * **Reiniging:** Hoewel de kachel een ruit beluchting systeem heeft, kan er toch enige aanslag op het glas ontstaan. Aanslag kunt u verwijderen met hiervoor bestemde kachelruit reiniger die u desgewenst even kunt laten inwerken. Maak de ruit nooit schoon met een schuurmiddel en/of schuursponsje. Deze middelen krassen op de lak.
- * **afdichtingen:** Wanneer de afdichtingen versleten of beschadigd zijn moeten deze vervangen worden voor

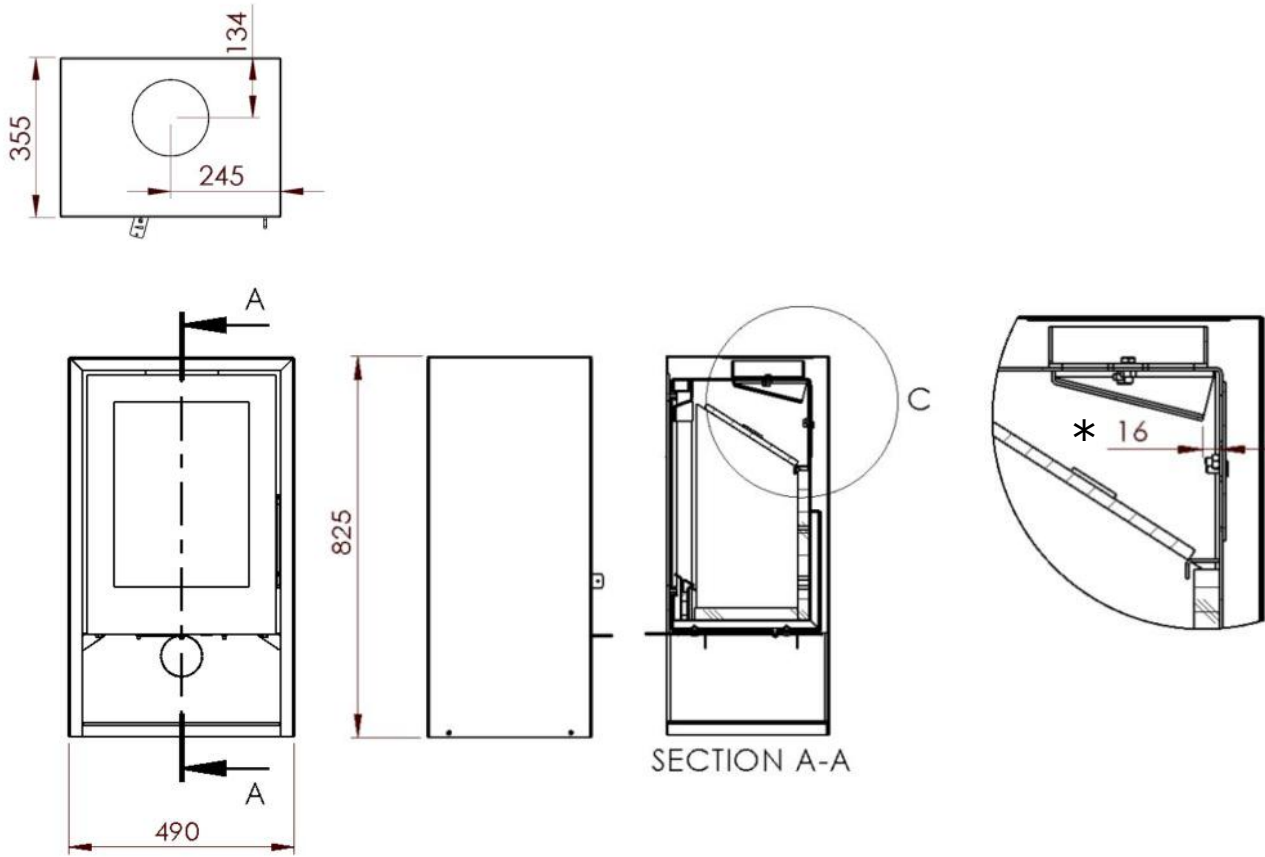
7. GARANTIE

- een optimaal rendement.
- * U heeft 2 jaar fabrieks garantie . Vermiculite platen en glas zijn hiervan uitgesloten.
- * Eventuele onderdelen zijn via Uw dealer te verkrijgen, graag model- en serienummer vermelden.
- * Uw aankoopnota is uw garantiebewijs.

8. TECHNISCHE GEGEVENS

Toestel	Woody Air 6 kW	Woody Air 8 kW
Brandstof	Hout	Hout
Stookwijze	Intermitterend	Intermitterend
Belasting (kW)	7,9	8,64
Belading (kg/uur)	1,84	2,07
Aanbevolen lengte houtblokken (cm)	20	24
Nominaal vermogen min-max (kW)	2,5-6,38	3-6,91
Rendement (%)	80	80
Stof emissie (mg/Nm ³)	40	27,6
Rookgas temperatuur bij nominaal vermogen (grC)	267	297
Rookgasvolume (g/s)	5	5
CO- emissie (vol% bij 13% O ₂)	0,072	0,091
Schoorsteentrek minimaal	12 Pa	12 Pa
Rookgasaansluiting boven-achter (mm)	150	150
Gewicht houtlading (kg)	1,40	1,51
Keurings rapport no.	H/2014/0040	H/2014/0040

Woody Air 6 kW



Woody Air 8 kW

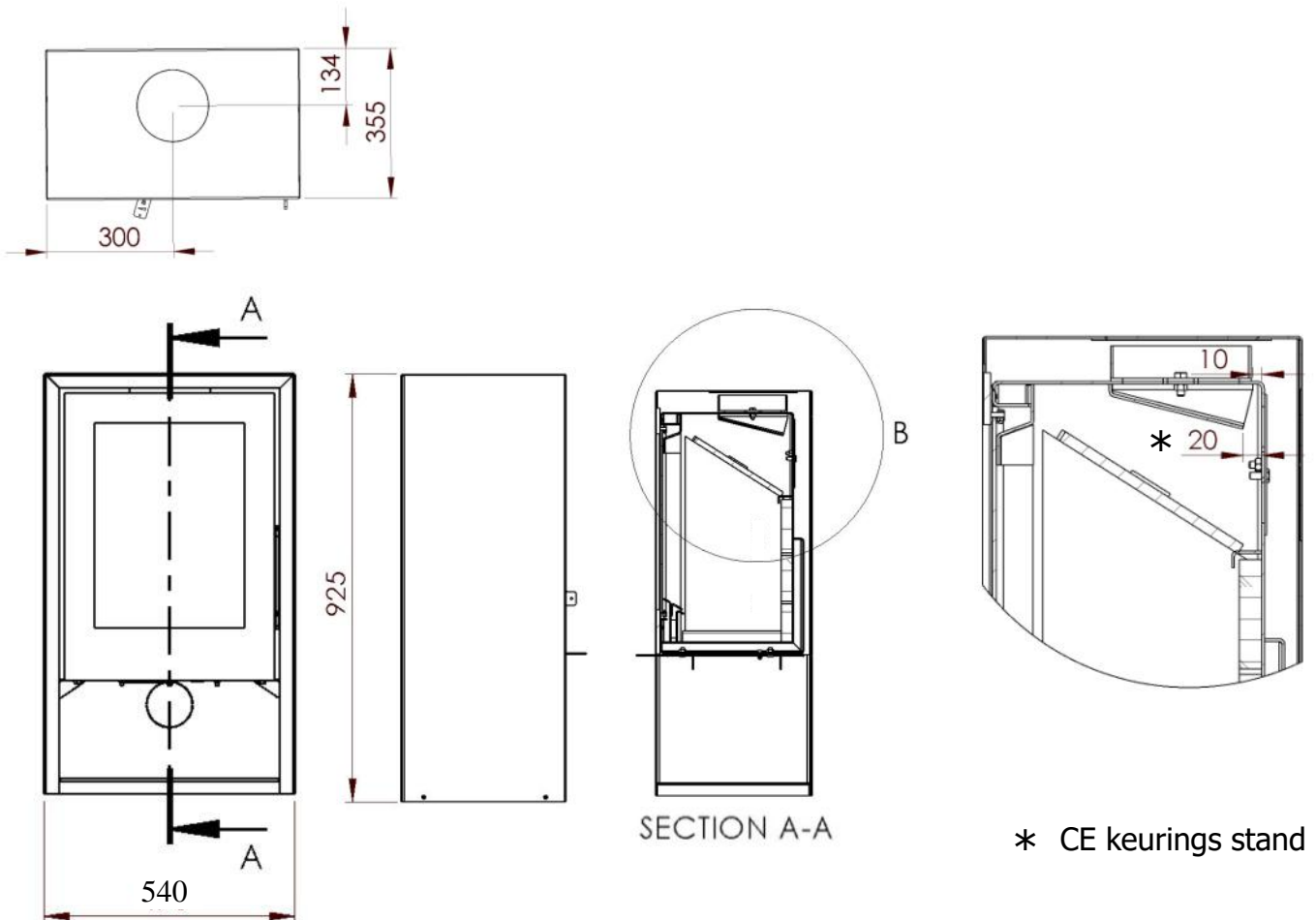


Fig.1

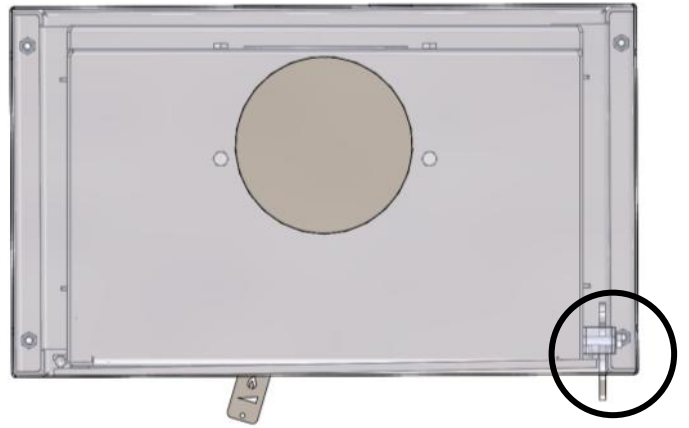
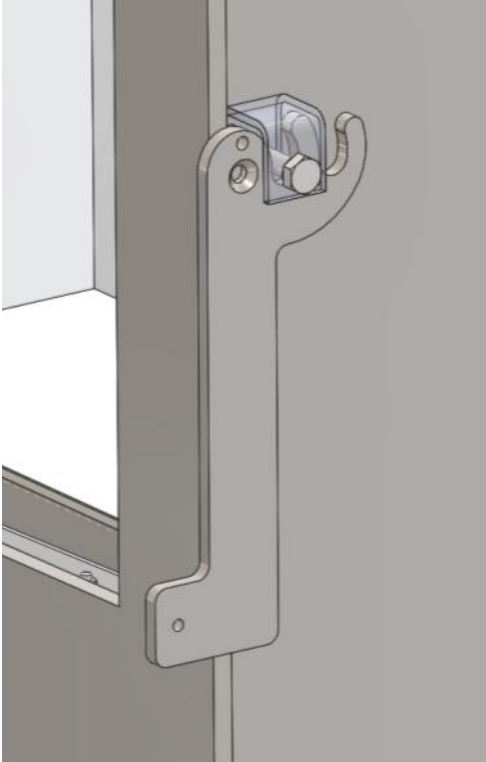


Fig.2

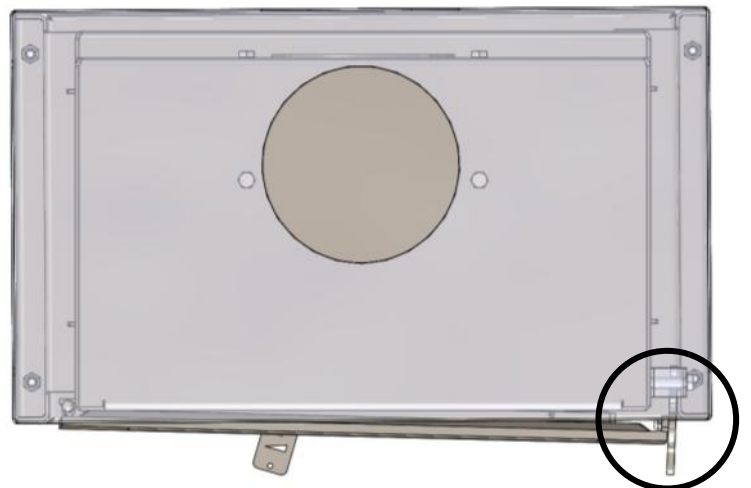
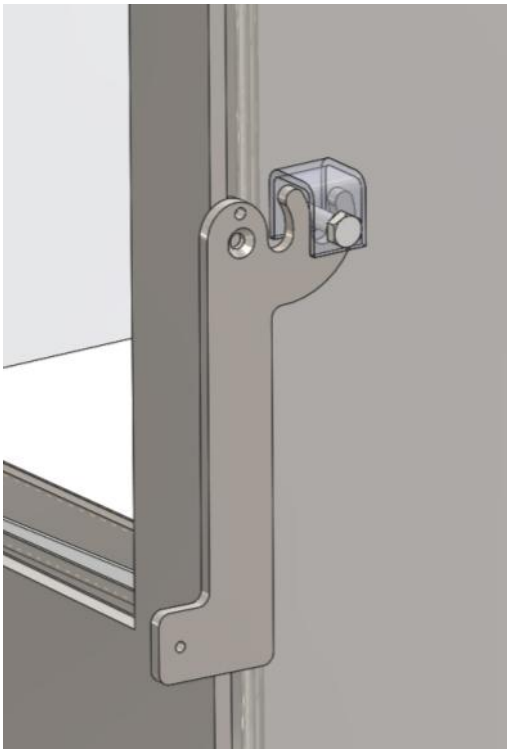


Fig.3

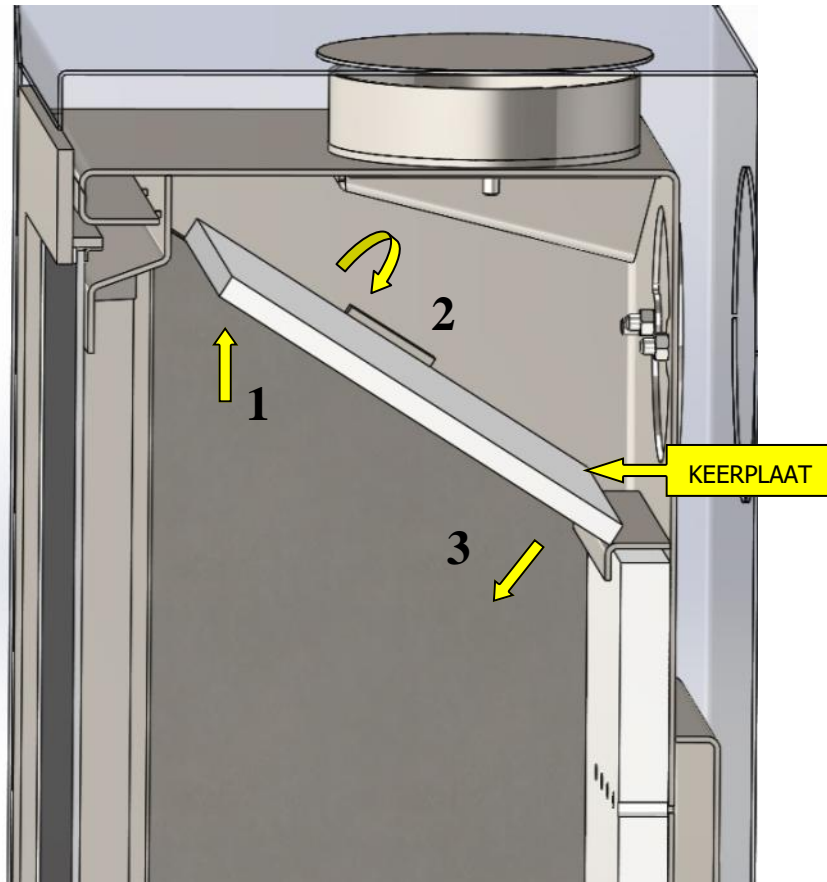


Fig.4

