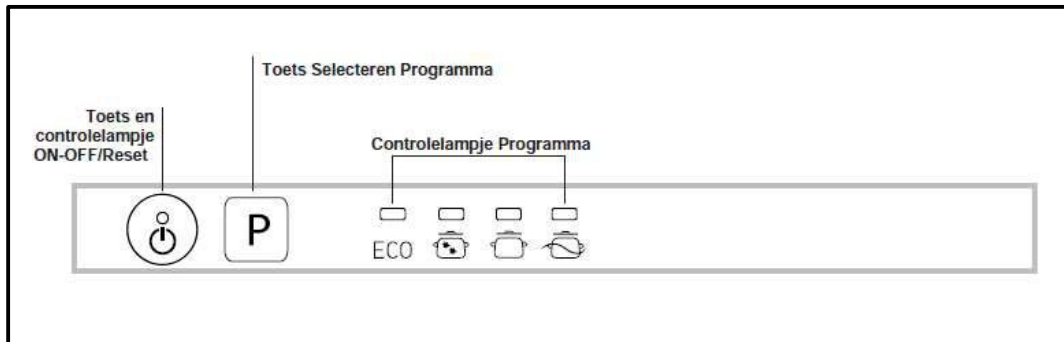


Gebruiksaanwijzing afwasmachine



Inschakelen van de afwasmachine

- Met On/Off knop kunt u de vaatwasser inschakelen.

De indicatie van het laatst gekozen programma blijft gekozen, zolang er geen ander programma gekozen wordt.

- U kunt het gewenste programma selecteren door op de P knop te drukken.
- Sluit de deur van de afwasmachine binnen 3 seconden.
- Het programma wordt nu gestart.

Programma's (van links naar rechts):

- Eco 50° - ong. 2:18 uur.
- Intensief – ong. 2:30 uur.
- Normaal – ong. 2:00 uur.
- Weken – ong. 0:10 uur.

** let op: Als u de ECO-stand gebruikt doet de vaatwasser er langer over omdat hij het water hergebruikt.*

Uitschakelen van de afwasmachine

- Open de deur van de afwasmachine.
- Met On/Off knop kunt u de afwasmachine uitschakelen.
- Na afkoeling het serviesgoed uit de afwasmachine halen.