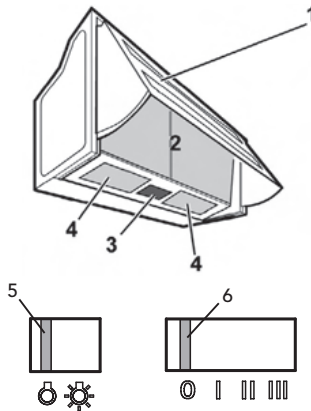


## Beschrijving



1. Klep
2. Vetfilter
3. Bedieningspaneel
4. Verlichting
5. Verlichtingsschakelaar
6. Snelheidsregelaar ventilator

## Inleiding

Als u deze gebruiksaanwijzing doorleest, bent u snel op de hoogte van alle mogelijkheden die dit toestel u biedt. U vindt informatie voor uw veiligheid en over het onderhoud van het toestel.



*Bewaar de gebruiksaanwijzing en het installatievoorschrift.  
Een eventueel volgende gebruiker van dit toestel kan daar zijn voordeel mee doen.*

## Afvoersystemen

**De afzuigkap kan, afhankelijk van het model, op meerdere manieren worden aangesloten:**

1. Als afzuigkap op een afvoerkanaal.

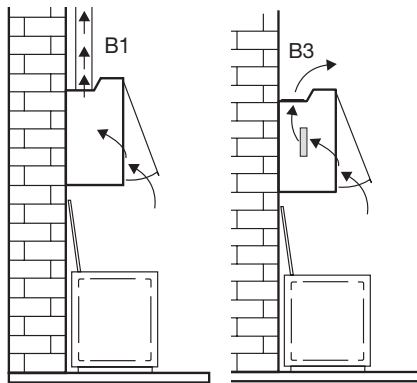
De aangezogen en gefilterde kookdampen worden via de bovenzijde (B1) naar buiten afgevoerd.

Dit is de beste manier!

2. Als recirculatie afzuigkap. De vetdeeltjes en de geur uit de aangezogen kookdampen worden gefilterd.

De aangezogen lucht wordt niet afgevoerd maar teruggeblazen in de keuken (B3).

U moet dan wel een koolstoffilter plaatsen.

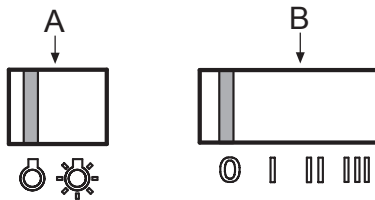


**Let op!** Het koolstoffilter moet apart besteld worden.



**Lees voor gebruik eerst de separate veiligheidsinstructies.**

## Bediening



### In- en uitschakelen

1. Schuif de regelaar naar 'B'.
  - *De afzuigkap schakelt in.*
  - *Regel de afzuigstand met de regelaar.*

Wacht na het inschakelen minimaal 10 seconden voordat u de kap weer uitschakelt.

2. Schuif de snelheidsregelaar naar stand '0'.
  - *De afzuigkap schakelt uit.*
  - *Wacht na het uitschakelen minimaal 10 seconden voordat u de kap weer inschakelt.*

### Verlichting in- en uitschakelen

1. Schuif de verlichtingsregelaar naar stand 'A'.
  - *De verlichting gaat branden.*
2. Schuif de verlichtingsregelaar naar stand '0'.
  - *De verlichting gaat uit.*

## Reinigen

---



**Attentie!** Maak, voor ieder onderhoud, eerst de afzuigkap spanningsloos door de stekker uit het stopcontact te trekken of door de hoofdschakelaar van de woning uit te schakelen. De kap moet regelmatig schoon gemaakt worden, zowel binnen als buiten (tenminste met dezelfde regelmaat waarmee de vetfilters gereinigd worden). Gebruik geen producten die schuurmiddelen bevatten.

**Gebruik geen alcohol!**

**Attentie!** Als u deze aanwijzingen met betrekking tot het reinigen van het apparaat en het reinigen of vervangen van de filters niet opvolgt, kan dit tot brand leiden. Deze aanwijzingen beslist opvolgen! De fabrikant is niet aansprakelijk voor schade aan de motor of schade ten gevolge van brand die het gevolg zijn van ondeskundig onderhoud of niet opvolgen van de bovengenoemde veiligheidsvoorschriften.

### Afzuigkap

Maak de afzuigkap schoon met een sopje en een zachte doek. Daarna met schoon water nabehandelen. Gebruik geen agressieve schoonmaakmiddelen zoals bijvoorbeeld soda. Het lakwerk van de afzuigkap blijft mooi als u zo nu en dan de lak met was inwrijft.



### Roestvrijstalen afzuigkappen

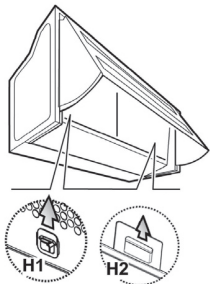
Behandel roestvrijstalen afzuigkappen niet met schuursponsjes of andere schuurmiddelen. Behandel na met een niet schurend, niet polijstend middel en poets met de structuur van het roestvrijstaal mee.

### Metalen vetfilters

Metalen filters moeten eenmaal per maand worden gereinigd (of als de filter reinigingsindicatie – indien aanwezig op het model – dit aangeeft) met neutrale reinigingsmiddelen, met de hand of in de vaatwasmachine op lage temperaturen en met een kort programma. Plaats de vetfilters met de openingen naar beneden in de vaatwasmachine zodat het water eruit kan lopen. Aluminium vetfilters worden door de reinigingsmiddelen in de vaatwasser dof. Dit is normaal en beïnvloedt de werking niet.

# ONDERHOUD

## Vetfilters

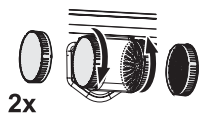


### Vetfilters verwijderen

De vergrendeling van de filters openen en de vetfilters verwijderen.

- **Let op:** de vetfilters elke maand reinigen met een sopje. Een aluminiumfilter wordt door de vaatwasser reinigingsmiddelen dof, dit is normaal.

## Koolstoffilter



### Het koolstoffilter vervangen

De verzadiging van het filter is afhankelijk van de intensiteit van het gebruik. Het koolstoffilter moet echter minimaal iedere vier maanden worden vervangen.

- **Let op:** koolstoffilters zijn niet uitwasbaar voor hergebruik. Verzadigd koolstof is niet milieuvriendelijk, vervang het filter tijdig.

## Deur verwijderen

- Open de deur en duw de haken aan de zijkant van de deur naar binnen. Trek de deur uit de geleiding.
- Plaats de deur met het paneel weer in de afzuigkap. Eerst aan de bovenzijde en vervolgens aan de onderkant.

## Verlichting

De lamp in dit huishoudelijke apparaat is uitsluitend bedoeld voor verlichting van dit apparaat. De lamp is niet geschikt voor de verlichting van een huishoudelijke ruimte.

### Lampen vervangen

- Verwijder de vetfilters.
- Vervang de lamp door een nieuwe lamp van hetzelfde type.
- Plaats de vetfilters terug.

Lamp	Vermogen (W)	Fitting	Voltage (V)	Afmeting (mm)	ILCOS Code
	3	E14	220-240	102 x 35	DRBB/F-4-220-240 E14-35/102

## *Algemeen*

---

De aansluiting van dit apparaat op het lichtnet moet worden uitgevoerd door een erkend installateur, die de juiste veiligheidsvoorschriften kent en toepast. Het apparaat voldoet aan de Europese voorschriften.

### **Belangrijk om te weten:**

- De afstand tussen het laagste punt van de afzuigkap en een gaskookplaat moet minimaal 65 cm bedragen. Bij een elektrische, keramische of inductiekookplaat moet deze afstand minimaal 55 cm zijn.
- Als de afzuigkap wordt aangesloten op een bestaand afvoerkanaal, mogen geen andere apparaten op dat kanaal aangesloten zijn (zoals een geiser of kachel).
- Neem de plaatselijk geldende voorschriften in acht met betrekking tot de beluchting van gasapparaten.
- Hoe korter de afvoerpijp en hoe minder bochten, des te beter de werking van de afzuigkap.
- Controleer voordat u met boren begint of er geen installatieleiding(en) aanwezig is (zijn).
- De aansluitpijp van de afzuigkap heeft een diameter van 150 mm of 120 mm (afhankelijk van het model). Het beste is de afvoerpijp ook met deze diameter uit te voeren.
- Het installatiemateriaal dat bij deze afzuigkap geleverd wordt, is geschikt voor versterkt beton en bakstenen muren. Voor bepaalde wanden heeft u speciale pluggen en schroeven nodig.

## Aansluiting

### Elektrische aansluiting

De netspanning moet corresponderen met de spanning die vermeld wordt op het etiket met eigenschappen, aan de binnenkant van de afzuigkap.

Als de afzuigkap een stekker heeft, moet deze in een stopcontact worden gestoken dat voldoet aan de geldende voorschriften.

Heeft de kap geen stekker (rechtstreekse verbinding met het net) of is deze niet goed te bereiken, dan moet er een tweepolige schakelaar worden geplaatst die de volledige ontkoppeling van het net garandeert in het geval van een overspanning van klasse III, in overeenstemming met de installatie normen.



**Attentie!** Alvorens de afzuigkap weer op het voedingsnet aan te sluiten, moet u controleren of deze goed functioneert. Controleer altijd of de voedingskabel goed gemonteerd is.

De afzuigkap is voorzien van een speciale voedingskabel; als de kabel beschadigd is, vraag dan bij de technische dienst een nieuwe kabel aan.

max 90 cm

