

INHALT

Ihre Abzugshaube

Beschreibung	4
Einleitung	4
Abluftsysteme	5

Gebrauch

Bedienung	6
-----------	---

Pflege

Reinigen	7
Fettfilter entfernen	8
Austausch der Kohlefilter	8
Lampen auswechseln	8

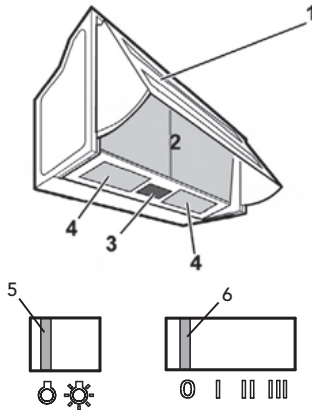
Installation

Allgemein	9
Elektroanschluss	10
Montage	11

Anhang

Entsorgung von Gerät und Verpackung	14
-------------------------------------	----

Beschreibung



1. Dampfsammler
2. Fettfilter
3. Bedienfeld
4. Lampen
5. Beleuchtungsschalter
6. Geschwindigkeitseinstellung für den Ventilator

Einleitung

Diese Bedienungsanleitung gibt Ihnen eine schnelle Übersicht aller Möglichkeiten, die das Gerät bietet. Sie erhalten Informationen zur Sicherheit und zur Wartung des Geräts.

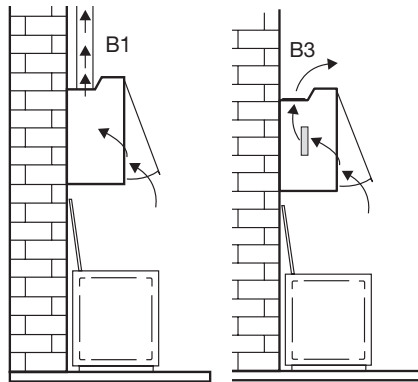


Bewahren Sie diese Bedienungsanleitung und die Installationsanweisungen sorgfältig auf. So stehen sie auch für eine zukünftige Nutzung des Geräts zur Verfügung.

Abluftsysteme

Die Dunstabzugshaube kann je nach Modell auf mehrere verschiedene Weisen angeschlossen werden:

1. Als Dunstabzugshaube an einem Abluftkanal. Die eingesaugenen und gefilterten Küchendämpfe werden nach außen abgeführt (B1). Dies ist die beste Methode.
2. Im Umluftbetrieb. Wenn die Haube im Umluftbetrieb angeschlossen ist, werden Fettpartikel und Gerüche aus der abgesaugten Luft gefiltert. Die Luft wird dann nicht nach außen abgeleitet, sondern wieder in die Küche zurückgeleitet (B3). In diesem Fall müssen Sie einen Kohlefilter einsetzen.
3. Als motorlose Dunstabzugshaube. Diese Art von Dunstabzugshaube ist nur zur Montage in Kombination mit einem mechanischen Belüftungssystem geeignet.

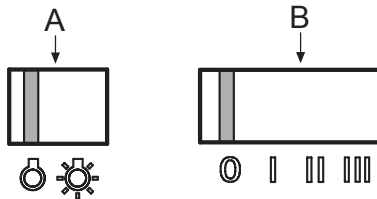


Achtung! Der Kohlefilter muss getrennt bestellt werden.



Bitte lesen Sie die gesonderten Sicherheitsvorschriften bevor Sie das Gerät in Betrieb nehmen!

Bedienung



Ein- und ausschalten

1. Schieben Sie den Regler auf Position 'B'.

- Die Abzugshaube wird eingeschaltet. Stellen Sie die Abzugshaube mit dem Regler ein.

Warten Sie nach dem Einschalten mindestens 10 Sekunden, bevor Sie die Haube wieder ausschalten.

2. Schieben Sie den Geschwindigkeitsregler auf Position '0'.

- Die Abzugshaube wird ausgeschaltet.
- Warten Sie nach dem Ausschalten mindestens 10 Sekunden, bevor Sie die Haube wieder einschalten.

Beleuchtung ein- und ausschalten

1. Schieben Sie den Beleuchtungsregler auf Position 'A'.

- Die Beleuchtung geht an.

2. Schieben Sie den Beleuchtungsregler auf Position '0'.

- Die Beleuchtung geht aus.

Reinigung



Achtung! Vor jeder Reinigung und Pflege muss die Dunstabzugshaube durch Abziehen des Netzsteckers oder Ausschalten der Sicherung vom Stromnetz getrennt werden. Die Dunstabzugshaube muss regelmäßig (mindestens so häufig wie die Fettfilter) innen und außen gereinigt werden. Keine Produkte verwenden, die Scheuermittel enthalten.

Keinen Alkohol verwenden!

Achtung! Eine Nichtbeachtung dieser Anweisungen zur Reinigung des Gerätes und zum Wechsel bzw. zur Reinigung der Filter kann zum Brand führen. Aus diesem Grund raten wir Ihnen, diese Anweisungen unbedingt einzuhalten. Der Hersteller übernimmt keine Haftung für irgendwelche Schäden am Motor oder Brandschäden, die auf eine unsachgemäße Wartung oder Nichteinhaltung der oben angeführten Sicherheitsvorschriften zurückzuführen sind.

Dunstabzugshaube

Reinigen Sie die Dunstabzugshaube mit Seifenwasser und einem weichen Tuch. Danach mit sauberem Wasser abspülen. Verwenden Sie keine aggressiven Reinigungsmittel wie etwa Soda. Die Lackierung der Dunstabzugshaube bleibt schön, wenn Sie sie gelegentlich mit Wachs einreiben.



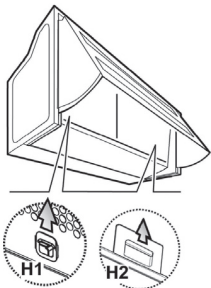
Rostfreie Hauben

Nicht mit einem Scheuerschwamm oder anderen Scheuermitteln behandeln. Nachbehandeln mit Stahlreiniger und in Strukturrichtung des Edelstahls putzen.

EdelstahlfILTER

Diese müssen einmal monatlich gereinigt werden (oder wenn das Sättigungsanzeigesystem der Filter – sofern bei Ihrem Modell vorhanden – dies anzeigt). Das kann mit einem milden Waschmittel von Hand, oder im Geschirrspüler bei niedriger Temperatur im Kurzspülgang erfolgen. Setzen Sie die Fettfilter mit den Öffnungen nach unten in den Geschirrspüler, so dass das Wasser herauslaufen kann. Beim Waschen in einem Geschirrspüler können Fettfilter aus Aluminium leicht die Farbe ändern. Das ist normal und hat keine Auswirkung auf ihre Filtereigenschaften.

Fettfilter

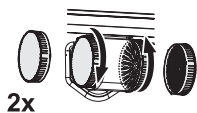


Fettfilter entfernen

Öffnen Sie die Filterverriegelung und entfernen Sie die Fettfilter.

- **Achtung!** Reinigen Sie die Fettfilter einmal pro Monat mit Seifenlauge. Beim Waschen in einem Geschirrspüler können die Fettfilter eventuell die Farbe ändern. Das ist normal und hat keine Auswirkung auf ihre Filtereigenschaften.

Kohlefilter



Austausch der Kohlefilter

Die Sättigung des Filters hängt von der Häufigkeit der Nutzung ab. Der Kohlefilter muss jedoch mindestens alle vier Monate ausgetauscht werden.

- **Achtung!** Kohlefilter sind nicht zur Wiederverwendung auswaschbar. Gesättigter Kohlenstoff ist nicht umweltfreundlich. Tauschen Sie den Filter rechtzeitig aus.

Entfernen der Tür


- Öffnen Sie die Tür und drücken Sie den Haken an der Seite der Tür nach innen. Ziehen Sie die Tür aus der Führung.
- Setzen Sie die Tür mit der Platte wieder in die Dunstabzugshaube ein, erst oben, dann unten.

Lampen

Die Lampe in diesem Haushaltsgerät ist nur für die Beleuchtung dieses Geräts geeignet. Die Lampe ist nicht zur Raumbeleuchtung im Haushalt geeignet.

Lampen auswechseln

- Entfernen Sie die Fettfilter
- Tauschen Sie die Lampe durch eine neue Lampe von derselben Modell aus.
- Tauschen Sie die Fettfilter aus.

Lampe	Leistung (W)	Fassung	Spannung (V)	Maße (mm)	ILCOS-Code
	3	E14	220-240	102 x 35	DRBB/F-4-220-240 E14-35/102