

# INHOUD

---

## ***Uw afzuigkap***

---

Inleiding	4
Beschrijving	4
Afvoersystemen	5

## ***Gebruik***

---

Bediening	6
Reinigen filters	6

## ***Onderhoud***

---

Reinigen	8
Vetfilters	9
Koolstoffilters	9
Verlichting	11

## ***Installatie***

---

Algemeen	12
Aansluiting	13
Montage	14

## ***Bijlage***

---

Afvoeren	16
----------	----

## Inleiding

Als u deze gebruiksaanwijzing doorleest, bent u snel op de hoogte van alle mogelijkheden die dit toestel u biedt. U vindt informatie voor uw veiligheid en over het onderhoud van het toestel.



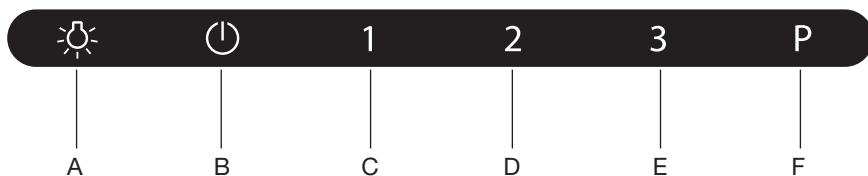
*Bewaar de gebruiksaanwijzing en het installatievoorschrift.*

*Een eventueel volgende gebruiker van dit toestel kan daar zijn voordeel mee doen.*

**Lees voor gebruik eerst de separate veiligheidsinstructies.**

Op onze website kunt u de meest recente versie van de gebruiksaanwijzing vinden.

## Beschrijving

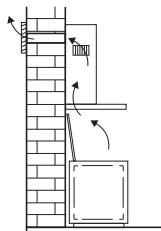


- A** Verlichting
- B** Aan-/uittoets
- C** Snelheidstoets 1
- D** Snelheidstoets 2
- E** Snelheidstoets 3
- F** Intensiefstand toets P

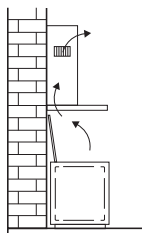
## Afvoersystemen

**De afzuigkap kan, afhankelijk van het model, op twee manieren worden aangesloten:**

1. Als afzuigkap op een afvoerkanaal.  
De aangezogen en gefilterde kookdampen worden naar buiten afgevoerd. Dit is de beste manier!



2. Als recirculatie afzuigkap. De vetdeeltjes en de geur uit de aangezogen kookdampen worden gefilterd.  
De aangezogen lucht wordt niet afgevoerd maar teruggeblazen in de keuken. U moet dan wel koolstoffilters plaatsen.



**Let op!** De koolstoffilters moeten apart besteld worden.

## Bediening



### Ventilator in- en uitschakelen

- Schakel de ventilator in met de aan-/uittoets B.
- Kies de gewenste afzuigstand met toetsen 1, 2, 3 of P.
- Schakel de ventilator uit met de aan-/uittoets B.

### Timer functie

- Druk 2x op een snelheidstoets 1, 2, 3 of P.
  - *De timer functie is geactiveerd.*
  - *De afzuigkap schakelt automatisch na 5 minuten uit.*

### Verlichting in- en uitschakelen

- Druk op de verlichtingstoets A.
  - *De verlichting gaat branden.*
- Druk nogmaals op de toets A.
  - *De verlichting gaat uit.*

## Reinigen filters

### Verzadiging vet- en koolstoffilters

Wanneer de filter indicatie brandt dan moeten de filters vervangen of gereinigd worden:

- Indicatie vetfilter reinigen:
  - *Toetsen B + 3 + P knipperen langzaam;*
- Indicatie koolstoffilters vervangen:
  - *Toetsen B + 3 + P knipperen snel.*

## **Vetfilter**

Na 40 bedrijfsuren gaat de filter indicatie branden.

- Reinig dan de vetfilters.
- Reset het geheugen door gelijktijdig op de toets 3 + toets P te drukken totdat de filter indicatie niet meer knippert.

## **Koolstoffilter (recirculatie)**

Na 120 bedrijfsuren gaat de filter indicatie knipperen.

- Vervang of reinig de koolstoffilters.
- Reset het geheugen door gelijktijdig op de toets 3 + toets P te drukken totdat de filter indicatie niet meer knippert.



Reset het geheugen pas nadat onderhoud van de filters heeft plaatsgevonden.

## Reinigen

---



**Attentie!** Koppel, voor ieder onderhoud, eerst de afzuigkap van het elektriciteitsnet af door de stekker weg te trekken of door de hoofdschakelaar van de woning uit te schakelen. De kap moet regelmatig schoon gemaakt worden, zowel binnen als buiten (tenminste met dezelfde regelmaat waarmee de vetfilters gereinigd worden). Gebruik geen producten die schuurmiddelen bevatten.

### **Gebruik geen alcohol!**

**Attentie!** Als u deze aanwijzingen met betrekking tot het reinigen van het apparaat en het reinigen of vervangen van de filters niet opvolgt, kan dit tot brand leiden. Deze aanwijzingen beslist opvolgen!

De fabrikant is niet aansprakelijk voor schade aan de motor of schade ten gevolge van brand die het gevolg zijn van ondeskundig onderhoud of niet opvolgen van de bovengenoemde veiligheidsvoorschriften.

### **Afzuigkap**

Maak de afzuigkap schoon met een sopje en een zachte doek. Daarna met schoon water nabehandelen. Gebruik geen agressieve schoonmaakmiddelen zoals bijvoorbeeld soda. Het lakwerk van de afzuigkap blijft mooi als u zo nu en dan de lak met was inwrijft.

### **Roestvrijstalen schouwkappen**

Behandel roestvrijstalen schouwkappen niet met schuursponsjes of andere schuurmiddelen. Behandel na met een niet schurend, niet polijstend middel en poets met de structuur van het roestvrijstaal mee.

### **Metalen vetfilters**

Metalen filters moeten eenmaal per maand worden gereinigd (of als de filter reinigingsindicatie – indien aanwezig op het model – dit aangeeft) met neutrale reinigingsmiddelen, met de hand of in de vaatwasmachine op lage temperaturen en met een kort programma. Plaats de vetfilters met de openingen naar beneden in de vaatwasmachine zodat het water eruit kan lopen. Aluminium vetfilters worden door de reinigingsmiddelen in de vaatwasser dof. Dit is normaal en beïnvloedt de werking niet.

## Vetfilters

### **Vetfilters verwijderen**

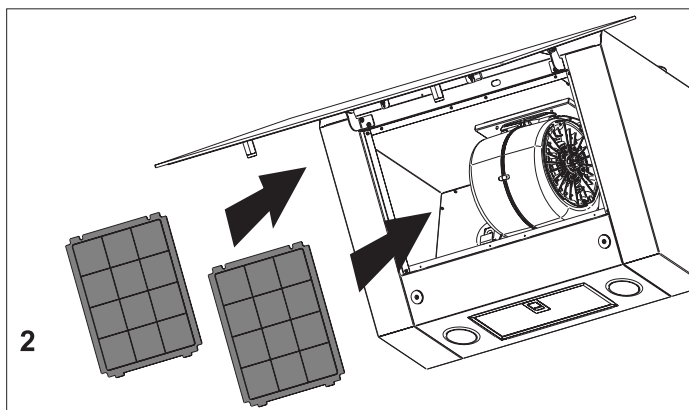
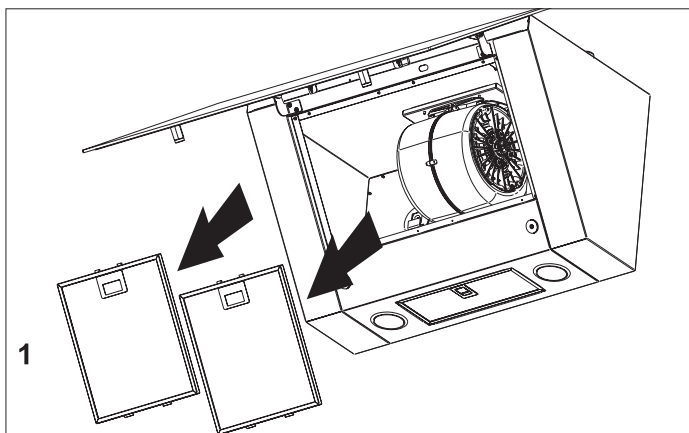
1. Verwijder de filters één voor één door aan de hiervoor bestemde hendeltjes te trekken.

## Koolstoffilters

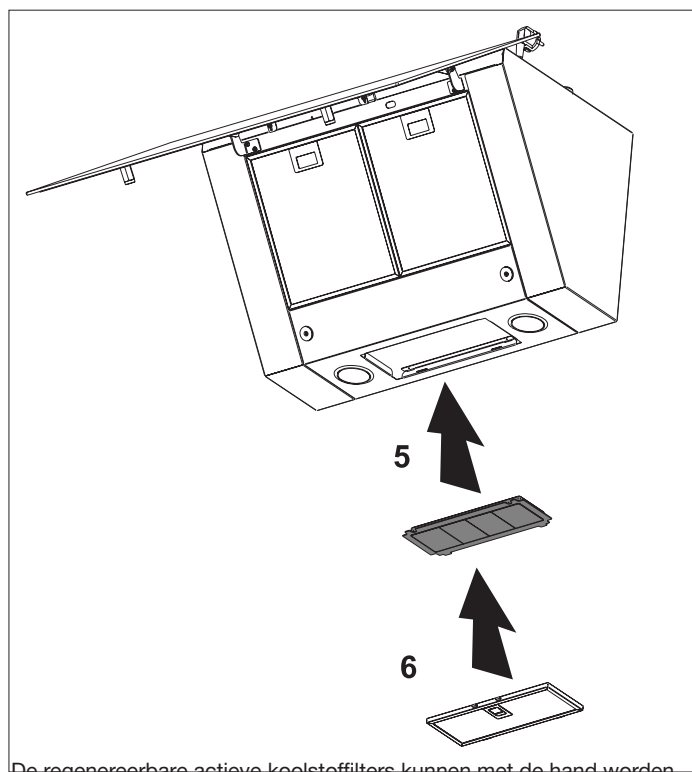
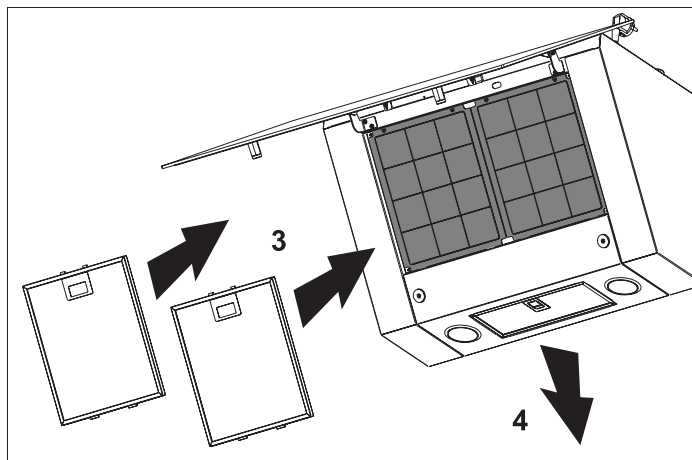
### **De koolstoffilters vervangen**

Gebruik koolstoffilters als de afzuigkap niet is aangesloten op een afvoerkanaal.

1. Verwijder de vetfilters.
2. Bevestig de koolstoffilters in de afzuigkap.
3. Plaats de vetfilters.



# ONDERHOUD



De regenererbare actieve koolstoffilters kunnen met de hand worden



gewassen, of in de vaatwasser bij een maximumtemperatuur van 65 °C. De wasbeurt moet uitgevoerd worden zonder vaat en zonder vaatwasmiddel. **Gebruik geen schoonmaakmiddelen!**

Verwijder overtollig water. Let op dat het filter niet beschadigd raakt. Laat de filters in de oven gedurende minstens 1 uur drogen bij een maximum temperatuur van 80 °C. Na uiterlijk 3 jaar (of wanneer de filters beschadigd zijn) moet de filters vervangen worden.

**Het is belangrijk dat de vetfilters en de regenererbare actieve koolstoffilters goed droog zijn voordat u ze plaatst.**

### **De werking:**

- Bij toepassing van koolstoffilters ontstaat er meer geluid dan bij het gebruik van de afzuigkap met een afvoer.
- De werking van de koolstoffilters is optimaal bij een lagere motorsnelheid. Vermijd daarom de boostfunctie.

### ***Verlichting***

---



**Deze afzuigkap is uitgevoerd met een lichtstelsel. Dit lichtstelsel mag alleen vervangen worden door een erkend installateur. Vervang het niet zelf.**



**De lamp in dit huishoudelijke apparaat is uitsluitend bedoeld voor verlichting van dit apparaat. De lamp is niet geschikt voor de verlichting van een huishoudelijke ruimte.**