

SIEMENS

Afwasautomaat

SN61IX09TN

nl Gebruiksaanwijzing



Register your product on My Siemens and discover exclusive services and offers.
siemens-home.bsh-group.com/welcome

The future moving in.

Siemens Home Appliances

Inhoudsopgave

Veiligheid.....	4	Voor het eerste gebruik.....	24
Algemene aanwijzingen	4	Eerste keer in gebruik nemen.....	24
Bestemming van het apparaat.....	4	Onthardingssysteem.....	24
Inperking van de gebruikers	4	Overzicht van de waterhard- heidsinstellingen.....	24
Veilige installatie.....	5	Waterontharding instellen.....	25
Veilig gebruik.....	7	Onthardingszout.....	25
Beschadigd apparaat.....	9	Waterontharding uitschakelen.....	26
Gevaren voor kinderen.....	9	Onthardingssysteem regenerere- ren	26
Materiële schade vermijden	12	Glansspoelsysteem.....	27
Veilige installatie.....	12	Glansspoelmiddel	27
Veilig gebruik.....	12	Hoeveelheid glansspoelmiddel instellen	27
Milieubescherming en bespa- ring.....	13	Glansspoelsysteem uitschakelen...	28
Afvoeren van de verpakking	13	Vaatwasmiddel.....	28
Energie sparen	13	Geschikte vaatwasmiddelen	28
Aquasensor	13	Ongeschikt vaatwasmiddel	29
Opstellen en aansluiten.....	14	Aanwijzingen over vaatwasmid- delen.....	30
Leveringsomvang	14	Vaatwasmiddel vullen.....	30
Apparaat opstellen en aanslui- ten.....	14	Serviesgoed.....	31
Afvoerwateraansluiting	14	Schade aan glas en servies- goed	31
Drinkwateraansluiting	15	Serviesgoed inruimen	32
Elektrische aansluiting.....	15	Serviesgoed uitruimen	33
Uw apparaat leren kennen.....	16	De Bediening in essentie.....	33
Apparaat.....	16	Apparaatdeur openen	33
Bedieningselementen.....	17	Apparaat inschakelen	33
Programma's.....	19	Programma instellen	33
Aanwijzingen voor testinstituten	20	Extra functie instellen	33
Favoriet Favoriet	20	Tijdstelling maken.....	34
Extra functies	20	Programma starten	34
Uitrusting.....	21	Programma onderbreken	34
Bovenste servieskorf.....	21	Programma afbreken	34
Onderste servieskorf	22	Apparaat uitschakelen	34
Bestekkorf	22		
Etagère	22		
Omklapbare bordensteunen	23		
Bestekkorfhoogten	23		

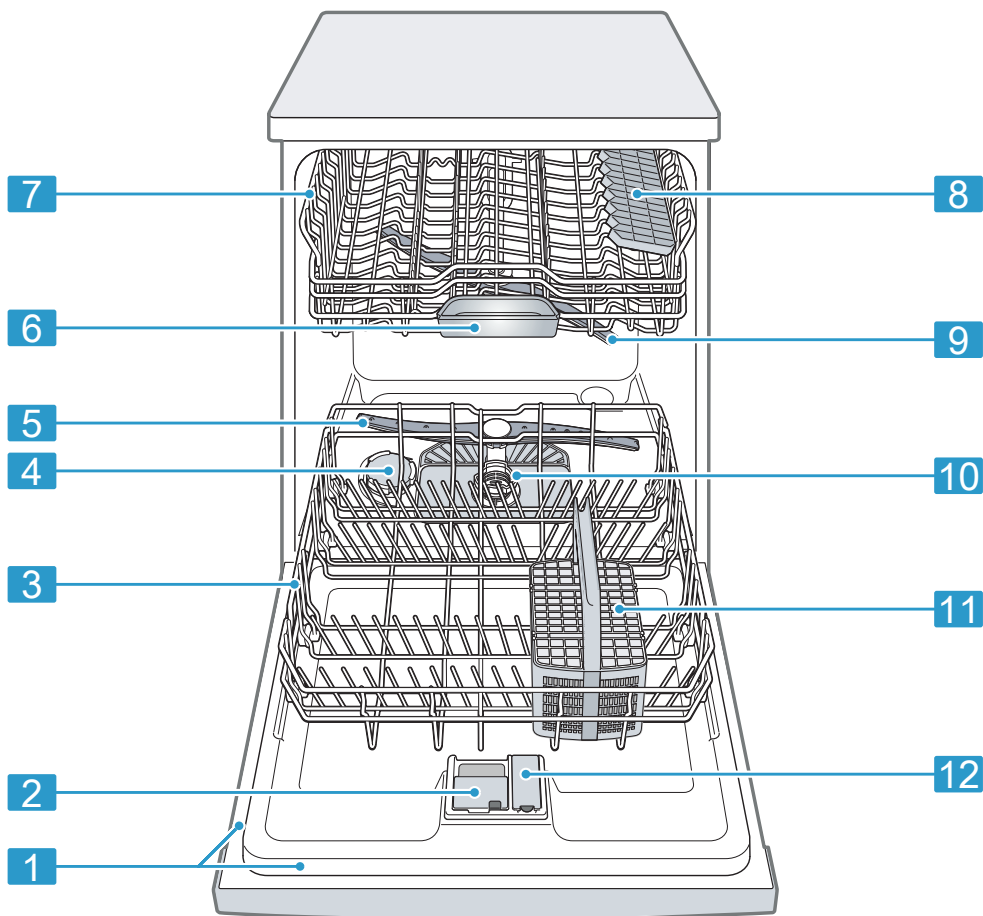
Basisinstellingen	35	Technische gegevens	59
Overzicht over de basisinstellingen	35	Informatie over vrije software en opensourcesoftware	60
Home Connect	37		
Snel starten met Home Connect....	37		
Home Connect instellingen	38		
Remote Start ^{Remote} _{Start}	38		
Diagnose op afstand	38		
Software-update	38		
Bescherming persoonsgegevens	38		
Conformiteitsverklaring.....	39		
Reiniging en onderhoud	40		
Spoelmiddelhouder reinigen	40		
Reinigingsmiddel.....	40		
Tips voor apparaatonderhoud.....	40		
Machinereiniging ^{Machine-} _{reiniging}	40		
Zeefsysteem	41		
Sproeiarmen reinigen	42		
Storingen verhelpen	44		
Foutcode / foutindicatie / signaal	44		
Afwasresultaat	46		
Home Connect probleem.....	52		
Aanwijzingen op het display.....	53		
Functiestoringen	53		
Mechanische beschadiging	54		
Geluiden	55		
Afvoerpomp reinigen.....	56		
Transporteren, opslaan en afvoeren	56		
Apparaat demonteren	56		
Apparaat vorstbestendig maken....	57		
Apparaat transporteren	57		
Afvoeren van uw oude apparaat....	57		
Servicedienst	58		
Productnummer (E-Nr.), productienummer (FD) en volgnummer (Z-Nr.)	58		
AQUA-STOP-garantie	58		

Uw apparaat leren kennen

Lees meer over de onderdelen van uw apparaat.

Apparaat

Hier vindt u een overzicht van de onderdelen van uw apparaat.



1 Typeplaatje

Typeplaatje met "E-nummer en FD-nummer"

→ **Pagina 58**

Deze gegevens hebt u nodig voor de "servicedienst"

→ **Pagina 58**

¹ Afhankelijk van de apparaatuitvoering

2	Vaatwasmiddelbakje	In het vaatwasmiddelbakje doet u het "vaatwasmiddel" → Pagina 28
3	Onderste servieskorf	"Onderste servieskorf" → Pagina 22
4	Reservoir voor onthardingszout	In het reservoir voor onthardingszout doet u onthardingszout. → 'Onthardingsysteem', Pagina 24
5	Onderste sproeiarm	De onderste sproeiarm reinigt het serviesgoed in de onderste servieskorf. Als het serviesgoed niet optimaal schoon wordt, reinigt u de sproeiarmen. → 'Sproeiarmenreinigert', Pagina 42
6	Tablettenbakje	Tab's vallen tijdens de afwascyclus automatisch van het vaatwasmiddelbakje in het tablettenbakje waar de tab's optimaal kunnen oplossen.
7	Bovenste servieskorf	Bovenste servieskorf
8	Etagère ¹	"Etagère" → Pagina 22
9	Bovenste sproeiarm	De bovenste sproeiarm reinigt het serviesgoed in de bovenste servieskorf. Als het serviesgoed niet optimaal schoon wordt, reinigt u de sproeiarmen. → 'Sproeiarmenreinigert', Pagina 42
10	Zeefstelsysteem	"Zeefstelsysteem" → Pagina 41
11	Bestekmand	"Bestekmand" → Pagina 22
12	Reservoir voor glansspoelmiddel	In het reservoir voor glansspoelmiddel doet u glansspoelmiddel. → 'Glansspoelsysteem', Pagina 27

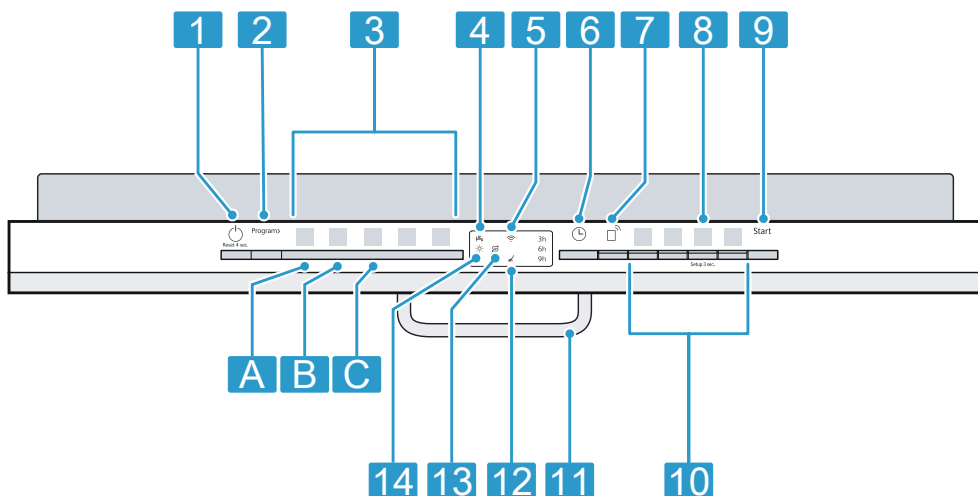
¹ Afhankelijk van de apparaatuitvoering


Bedieningselementen

Via de bedieningselementen kunt u alle functies van uw apparaat instellen en informatie krijgen over de gebruikstoestand.

Met enkele toetsen kunt u verschillende functies uitvoeren.

ni Uw apparaat leren kennen



1	AAN-/UIT-toets  en Reset-toets Reset 4 sec.	"Apparaat inschakelen" → Pagina 33 "Apparaat uitschakelen" → Pagina 34 "Programma afbreken" → Pagina 34
2	Programmatoets	"Programma's" → Pagina 19
3	Programma's	"Programma's" → Pagina 19
4	Indicatie watertoevoer	Indicatie voor watertoevoer
5	WLAN-indicatie	"Home Connect" → Pagina 37
6	Starttijd kiezen	"Tijdstelling maken" → Pagina 34
7	Remote Start <small>Remote Start</small>	→ ' Remote Start ' <small>Remote Start</small> , Pagina 38
8	Toets Setup 3 sec.	Als u Setup 3 sec. ca. 3 seconden indrukt, worden de basisinstellingen geopend.
9	Start-toets Start	"Programma starten" → Pagina 34
10	Programmatoetsen en extra functies	"Programma's" → Pagina 19 "Extra functies" → Pagina 20
11	Deuropener ¹	"Apparaatdeur openen." → Pagina 33
12	Weergave programmaverloop	De weergave programmaverloop geeft aan in welke programmafase het apparaat zich bevindt, bijv. reinigen.
13	Indicatie onthardingszout bijvullen	"Waterontharding" → Pagina 24
14	Indicatie glansspoelmiddel bijvullen	"Glansspoelsysteem" → Pagina 27

¹ Afhankelijk van de apparaatuitvoering

Programma's

Hier vindt u een overzicht van de instelbare programma's. Afhankelijk van de configuratie worden op het bedieningspaneel van het apparaat verschillende programma's geboden. De looptijd is afhankelijk van het geselecteerde programma. Daarnaast hangt de looptijd af van de watertemperatuur, hoeveelheid serviesgoed, mate van vervuiling en geselecteerde "extra functie" → *Pagina 20*. Ook

een uitgeschakeld glansspoelsysteem of gebrek aan glansspoelmiddel is van invloed op de looptijd. De verbruikswaarden vindt u in de beknopte handleiding. De verbruikswaarden gelden bij normale omstandigheden en een waterhardheid van 7 - 16 °dH. Verschillende factoren, zoals de watertemperatuur of leidingdruk, kunnen tot afwijkingen leiden.

Programma	Gebruik	Programmaverloop	Extra functies
Intensief Intensief 70°	Serviesgoed: <ul style="list-style-type: none"> i Potten, pannen, niet-gevoelig serviesgoed en bestek reinigen. Mate van vervuiling: <ul style="list-style-type: none"> i Erg aangekoekte, ingebrande of opgedroogde zetmeel- of eiwithoudende etensresten verwijderen. 	Intensief: <ul style="list-style-type: none"> i Voorspoelen i Reinigen 70 °C i Tussenspoelen i Glansspoelen 69 °C i Drogen 	Alle → 'Extra functies', Pagina 20
Auto Auto 45-65°	Serviesgoed: <ul style="list-style-type: none"> i Gemengd serviesgoed en bestek reinigen. Mate van vervuiling: <ul style="list-style-type: none"> i Licht opgedroogde, in het huishouden gebruikelijke etensresten verwijderen. 	Sensor-geoptimaliseerd: <ul style="list-style-type: none"> i Wordt afhankelijk van de mate van vervuiling van het afwaswater door het sensorsysteem geoptimaliseerd. 	Alle → 'Extra functies', Pagina 20
Eco Eco 50°	Serviesgoed: <ul style="list-style-type: none"> i Gemengd serviesgoed en bestek reinigen. Mate van vervuiling: <ul style="list-style-type: none"> i Licht opgedroogde, in het huishouden gebruikelijke etensresten verwijderen. 	Zuinigste programma: <ul style="list-style-type: none"> i Voorspoelen i Reinigen 50 °C i Tussenspoelen i Glansspoelen 68 °C i Drogen 	Alle → 'Extra functies', Pagina 20
Snel Snel 65°	Serviesgoed: <ul style="list-style-type: none"> i Gemengd serviesgoed en bestek reinigen. Mate van vervuiling: <ul style="list-style-type: none"> i Licht opgedroogde, in het huishouden gebruikelijke etensresten verwijderen. 	Tijd-geoptimaliseerd: <ul style="list-style-type: none"> i Reinigen 65 °C i Tussenspoelen i Glansspoelen 69 °C i Drogen 	→ 'Extra functies', Pagina 20

Programma	Gebruik	Programmaverloop	Extra functies
Machine-reiniging Machinereiniging	Alleen gebruiken bij uitgeruimd apparaat.	Machinereiniging 70 °C	Geen
Favoriet	-	-	-
Favoriet			

Aanwijzing De relatief langere looptijd van het programma Eco 50° is het gevolg van langere inweek- en drogingstijden. Deze maken optimale verbruikswaarden mogelijk.

Aanwijzingen voor testinstellingen

Testinstellingen ontvangen instructies voor vergelijkingstests, bijv. conform EN60436.

Hierbij gaat het om de voorwaarden voor het uitvoeren van de tests, niet om de resultaten of de verbruikswaarden.

Aanvraag per e-mail aan: dishwasher@test-appliances.com
Benodigd zijn het productnummer (E-Nr.) en het productienummer (FD), die u op het typeplaatje op de apparaatdeur vindt.

Favoriet Favoriet

Onder de toets Favoriet kunt u een combinatie van een programma en extra functie opslaan.

Sla het programma op via de Home Connect app.

In de fabriek is het programma Voorspoelen onder deze toets opgeslagen. Voorspoelen is geschikt voor alle soorten serviesgoed. Het serviesgoed wordt voorgereinigd door koud afspoelen.

Tip: Via de Home Connect app kunt u extra programma's downloaden en onder de toets Favoriet opslaan.¹

Extra functies

Hier vindt u een overzicht van de instelbare extra functies. Afhankelijk van de configuratie worden op het bedieningspaneel van het apparaat verschillende extra functies geboden.

Extra functie	Gebruik
vario Speed VarioSpeed	<ul style="list-style-type: none"> i De looptijd wordt afhankelijk van het afwasprogramma met 15% tot 75% verkort. i De extra functie kan vóór de programmatart of op elk moment tijdens het programma-verloop worden geactiveerd. i Het water- en energieverbruik worden verhoogd.
Halve belading Halve belading	<ul style="list-style-type: none"> i Bij weinig serviesgoed inschakelen. i Minder vaatwasmiddel in het vaatwasmiddelbakje doen dan voor een volledige belading wordt aanbevolen. i De looptijd wordt verkort.

¹ Afhankelijk van de apparaatuitvoering

Extra functie	Gebruik
---------------	---------

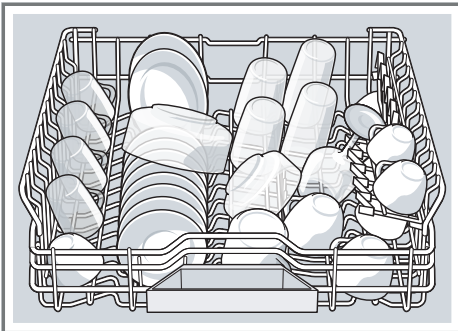
- | | |
|--|--|
| | <ul style="list-style-type: none"> i Het water- en energieverbruik worden verlaagd. |
|--|--|

Uitrusting

Hier krijgt u een overzicht van de mogelijke uitrusting van uw apparaat en de manier waarop u deze gebruikt. De uitrusting is afhankelijk van uw apparaatvariant.

Bovenste servieskorf

Plaats kopjes en glazen in de bovenste servieskorf.

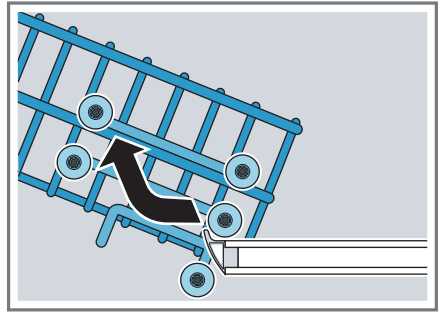


Om plaats voor groter serviesgoed te verkrijgen, kunt u de bovenste servieskorf in de hoogte verstellen.

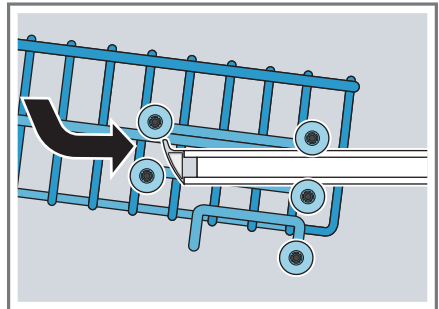
Bovenste servieskorf met rollenparen instellen

Om grote stukken serviesgoed in de servieskorven af te wassen, kunt u de inschuifhoogte van de bovenste servieskorf aanpassen.

1. De bovenste servieskorf uittrekken.
2. De servieskorf verwijderen.



- 3 De servieskorf aanbrengen op de bovenste rollen (stand 3) of de onderste rollen (stand 1).
→ "Bestekkorfhoogten",
Pagina 23

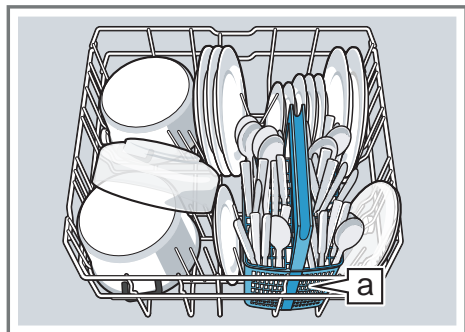


Zorg ervoor dat de bovenste servieskorf zich aan beide zijden op gelijke hoogte bevindt.

- 4 De bovenste servieskorf naar binnen schuiven.

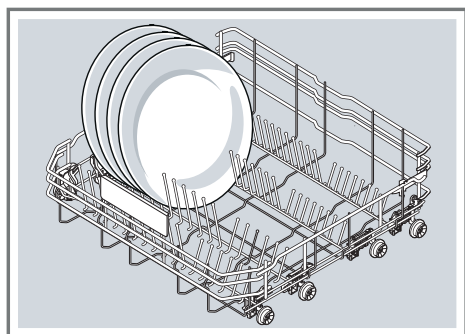
Onderste servieskorf

Plaats pannen en borden in de onderste servieskorf.



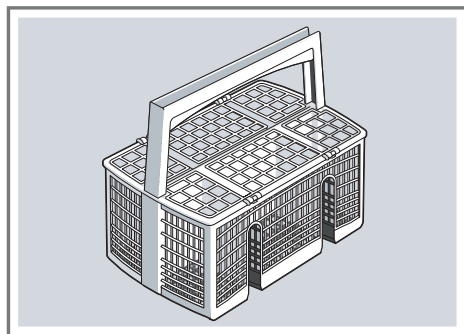
Bestekkorf [a]¹

Grote borden met een diameter tot 31 cm kunt u zoals afgebeeld in de onderste servieskorf inruimen.



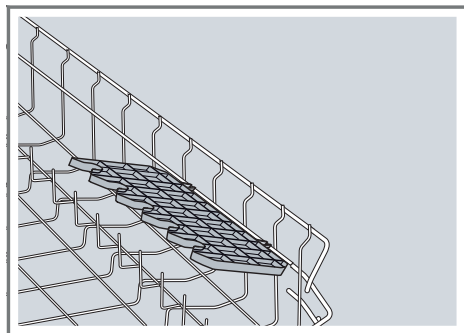
Bestekkorf

Plaats het bestek altijd ongesorteerd met de punten omlaag in de bestekkorf.



Etagère

Gebruik de etagère en de ruimte daaronder voor het inruimen van kleine kopjes en glazen of voor grotere stukken bestek zoals pollepels of voorsnijcouvert.

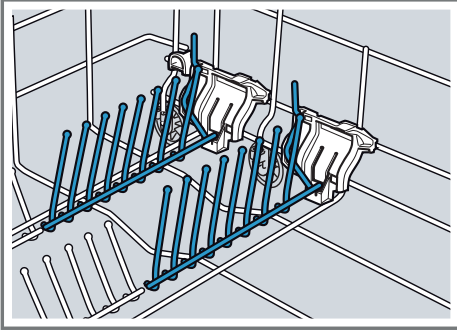


Als u de etagère niet nodig hebt, kunt u deze omhoog klappen.

¹ Afhankelijk van de apparaatuitvoering

Omklapbare bordensteunen

Gebruik de omklapbare bordensteunen om serviesgoed zoals borden veilig in te ruimen.

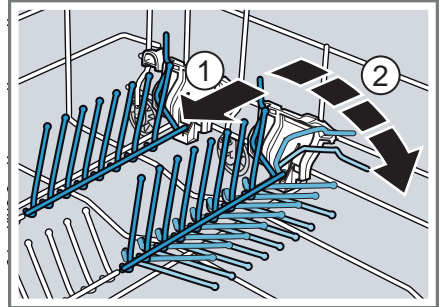


Om pannen, schotels en glazen beter te kunnen inruimen, kunt u de omklapbare bordensteunen omklappen.¹

Omklapbare bordensteunen omklappen¹

Als u de omklapbare bordensteunen niet nodig hebt, klapt u deze om.

1. De hendel naar voor drukken ① en de omklapbare bordensteunen omklappen ②.



- 2 Om de omklapbare bordensteunen weer te gebruiken klapt u deze omhoog.
- a De omklapbare bordensteunen klikken hoorbaar vast.

Bestekkorfhoogten

Stel de bestekkorven in op de gewenste hoogte.

Apparaathoogte 81,5 cm met bestekkorf

Stand	Bovenste korf	Onderste korf
1 max. ø	22 cm	31 cm
2 max. ø	24,5 cm	27,5 cm
3 max. ø	27 cm	25 cm

¹ Afhankelijk van de apparaatuitvoering

Voor het eerste gebruik

Stel de opties voor het eerste gebruik in.

Eerste keer in gebruik nemen

Als u het apparaat de eerste keer in gebruik neemt of op de fabrieksinstellingen terugzet, moet u instellingen uitvoeren.

Tip: Verbind uw apparaat met een mobiel eindapparaat. Via de Home Connect app kunt u alle instellingen comfortabel aanbrengen.
→ "Snel starten met Home Connect", Pagina 37

Voorwaarde: "Het apparaat is opgesteld en aangesloten." → Pagina 14

1. "Met onthardingszout vullen."
→ Pagina 25
2. "Met glansspoelmiddel vullen."
→ Pagina 27

Overzicht van de waterhardheidsinstellingen

Hier vindt u een overzicht van de instelbare waterhardheidswaarden. U kunt de waterhardheid opvragen bij uw plaatselijke waterbedrijf of vaststellen met een waterhardheidstester.

Waterhardheidswaarde °dH	Hardheidsbereik	mmol/l	Stand	"Led A" Pagina 17	"Led B" Pagina 17	"Led C" Pagina 17
0 - 6	zacht	0 - 1,1	0	<input type="checkbox"/>	<input type="checkbox"/>	<input type="checkbox"/>
7 - 16	gemiddeld	1,2 - 2,9	1	<input checked="" type="checkbox"/>	<input type="checkbox"/>	<input type="checkbox"/>
17 - 21	hard	3,0 - 3,7	2	<input checked="" type="checkbox"/>	<input checked="" type="checkbox"/>	<input type="checkbox"/>
22 - 35	hard	3,8 - 6,2	3	<input checked="" type="checkbox"/>	<input checked="" type="checkbox"/>	<input checked="" type="checkbox"/>

Aanwijzing Stel het apparaat in op de vastgestelde waterhardheid.
→ "Waterontharding instellen", Pagina 25

Bij een waterhardheid van 0 - 6 °dH hoeft u geen onthardingszout te gebruiken en kunt u de waterontharding

3 "Apparaat inschakelen."
→ Pagina 33

4 "Waterontharding instellen."
→ Pagina 25

5 "Hoeveelheid glansspoelmiddel instellen." → Pagina 27

Tip: U kunt deze instellingen en andere "basisinstellingen" → Pagina 35 op elk moment weer wijzigen.

Onthardingssysteem

Hard kalkhoudend water laat kalkresten op het serviesgoed en de spoelmiddelhouder achter en kan onderdelen van het apparaat verstoppert. Voor goede afwasresultaten kunt u water met de waterontharding en onthardingszout ontharden. Om schade aan het apparaat te voorkomen, moet water met een hardheidsgraad van meer dan 7 °dH worden onthard.

uitschakelen.
→ "Waterontharding uitschakelen", Pagina 26

Waterontharding instellen

Stel het apparaat in op de waterhardheid.

1. De waterhardheid en de gewenste instelwaarde vaststellen.
→ "Overzicht van de waterhardheidsinstellingen", Pagina 24
 2. Op  drukken.
 3. Voor het openen van de apparaatinstellingen 3 seconden op Setup 3 sec. drukken.
- a** Op het display knippert .
4. Net zo vaak op Start drukken tot de gewenste waterhardheid is ingesteld.
Afhankelijk van de stand branden 0, 1, 2 of 3 leds.
→ "Overzicht van de waterhardheidsinstellingen", Pagina 24
De fabrieksinstelling is stand 1 ("led A" → Pagina 17).
 5. Om de instellingen op te slaan, ca. 3 seconden op Setup 3 sec. drukken.

Onthardingszout

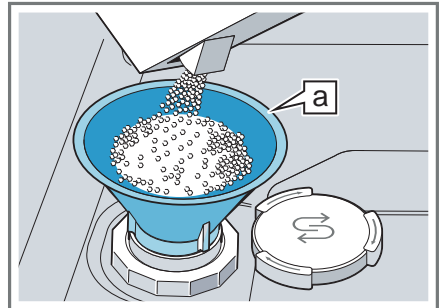
Met onthardingszout kunt u het water ontharden.

Onthardingszout vullen

Als de indicatie onthardingszout bijvullen brandt, vult u het onthardingszout in het reservoir voor onthardingszout direct voor de programmastart bij. De benodigde hoeveelheid onthardingszout is afhankelijk van de waterhardheid. Hoe hoger de waterhardheid, des te groter de benodigde hoeveelheid onthardingszout.

LET OP!

- i Vaatwasmiddel kan de waterontharding beschadigen.
 - ▶ Het reservoir van de onthardingsvoorziening alleen met onthardingszout voor vaatwassers vullen.
 - i De spoelmiddelhouder kan door onthardingszout corroderen.
 - ▶ Om ervoor te zorgen dat gemorst onthardingszout uit de spoelmiddelhouder wordt gespoeld, het onthardingszout direct voor de start van het programma in het reservoir voor onthardingszout worden gevuld.
1. Het deksel van het reservoir voor onthardingszout opendraaien en verwijderen.
 2. Bij de eerste ingebruikneming: het reservoir volledig met water vullen.
 - 3 **Aanwijzing** Uitsluitend onthardingszout voor vaatwassers gebruiken.
Geen zouttabletten gebruiken.
Geen keukenzout gebruiken.
Het onthardingszout in het reservoir voor onthardingszout doen.



Trechter ¹

Het reservoir voor onthardingszout volledig met onthardingszout vullen. Het water in het reservoir wordt verdrongen en stroomt weg.

¹ Afhankelijk van de apparaatuitvoering


- 4 Het deksel van het reservoir aanbrengen en dichtdraaien.

Waterontharding uitschakelen

Als de indicatie onthardingszout bijvullen u stooft, bijvoorbeeld als u een gecombineerd vaatwasmiddel met zoutcomponent gebruikt, kunt u de indicatie uitschakelen.

Aanwijzing

Om schade aan het apparaat te voorkomen, schakelt u de waterontharding alleen uit in de volgende gevallen:

- i De waterhardheid bedraagt maximaal 21 °dH en u gebruikt een gecombineerd vaatwasmiddel met zoutvervangende stoffen. Gecombineerde vaatwasmiddelen met zoutvervangende stoffen kunt u volgens de aanwijzingen van de fabrikant slechts tot een hardheidsgraad van 21 °dH zonder het toevoegen van onthardingszout gebruiken.
- i De waterhardheid bedraagt 0 - 6 °dH. U hoeft geen onthardingszout te gebruiken.
 1. Op  drukken.
 2. Voor het openen van de apparaatinstellingen 3 seconden op **Setup 3 sec.** drukken.
- a Op het display knippert .
- 3 Net zo vaak op Start drukken tot er geen led meer brandt (stand 0).
→ "Overzicht van de waterhardheidsinstellingen", Pagina 24
- 4 Om de instellingen op te slaan, ca. 3 seconden op **Setup 3 sec.** drukken.
- a De onthardingsinstallatie is uitgeschakeld en de indicatie onthardingszout bijvullen is gedeactiveerd.

Onthardingssysteem regenereren

Om de storingvrije werking van het onthardingssysteem te behouden, voert het apparaat regelmatig een regeneratie van het onthardingssysteem uit.

Het regenereren van het onthardingssysteem gebeurt in alle programma's voor het einde van de hoofdafwascyclus. De looptijd en de verbruikswaarden van bijv. water en stroom nemen hierdoor toe.

Overzicht van de verbruikswaarden bij het regenereren van het onthardingssysteem

Hier vindt u een overzicht van de maximale extra looptijd en verbruikswaarden bij het regenereren van het onthardingssysteem.

Regenereren van het onthardingssysteem na x afwasbeurten	5
Bijkomende looptijd in minuten	7
Meerverbruik van water in liter	5
Meerverbruik van stroom in kWh	0,05

De opgegeven verbruikswaarden zijn laboratoriummeetwaarden die volgens de actueel geldende standaard en aan de hand van het programma Eco 50° en de in de fabriek ingestelde waarde van de waterhardheid 7 - 16 °dH worden vastgesteld.

Glansspoelsysteem

Serviesgoed en glazen kunt u met behulp van het glansspoelsysteem en glansspoelmiddel vlekkeloos afwassen.

Glansspoelmiddel

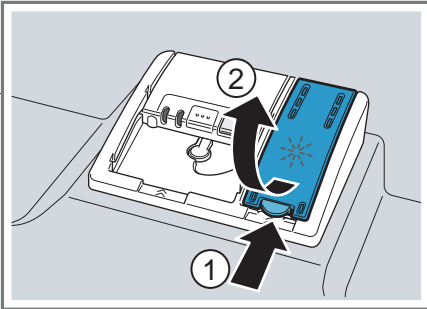
Voor optimale drogingsresultaten kunt u het beste glansspoelmiddel gebruiken.

Gebruik alleen glansspoelmiddel voor huishoudelijke vaatwassers.

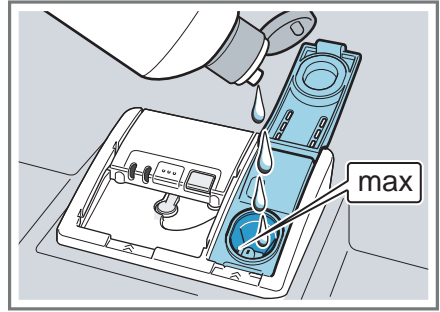
Vullen glansspoelmiddel

Als de indicatie glansspoelmiddel bijvullen brandt, vult u glansspoelmiddel bij. Gebruik alleen glansspoelmiddel voor huishoudelijke vaatwassers.

1. De lip aan het deksel van het glansspoelmiddelreservoir indrukken ① en optillen ②.



- 2 Het glansspoelmiddel tot de markering max bijvullen.



- 3 Als er glansspoelmiddel is overgelopen, moet dit uit de spoelmiddelhouder worden verwijderd.

Overgelopen glansspoelmiddel kan tot overmatige schuimvorming tijdens de afwascyclus leiden.

- 4 Het deksel van het glansspoelmiddelreservoir sluiten.
 - a Het deksel klikt hoorbaar vast.

Hoeveelheid glansspoelmiddel instellen

Als er strepen of watervlekken op het serviesgoed achterblijven, past u de hoeveelheid glansspoelmiddel aan.

1. Op drukken.
- 2 Voor het openen van de apparaatinstellingen 3 seconden op Setup 3 sec. drukken.
 - a Op het display knippert .
- 3 Net zo vaak op Setup 3 sec. drukken tot knippert.
- 4 Net zo vaak op Start drukken tot de gewenste hoeveelheid glansspoelmiddel is ingesteld.

Afhankelijk van de stand branden 0, 1, 2 of 3 leds.

De fabrieksinstelling is stand 2 ("led A en led B" → Pagina 17).

- Bij een lage stand wordt minder spoelglansmiddel tijdens de afwascyclus toegevoegd, waardoor de strepen op het serviesgoed worden verminderd.

nl Vaatwasmiddel

- Bij een hogere stand wordt tijdens de afwascyclus meer glansspoelmiddel toegevoegd, waardoor de watervlekken worden gereduceerd en de drogingsresultaten worden verbeterd.
- 5 Om de instellingen op te slaan, ca. 3 seconden op **Setup** 3 sec. drukken.

Glansspoelsysteem uitschakelen

Als de indicatie glansspoelmiddel bijvullen u stoort, bijv. als u een gecombineerd vaatwasmiddel met glansspoelmiddelcomponent gebruikt, kunt u het glansspoelsysteem uitschakelen.

Tip: De functie van het glansspoelmiddel is in gecombineerde vaatwasmiddelen beperkt. Door het gebruik van glansspoelmiddel behaalt u meestal betere resultaten.

1. Op **☺** drukken.
 2. Voor het openen van de apparaatinstellingen 3 seconden op **Setup** 3 sec. drukken.
- a** Op het display knippert **⊞**.
3. Net zo vaak op **Setup** 3 sec. drukken tot ***** knippert.
 4. Net zo vaak op **Start** drukken tot er geen "led" → **Pagina 17** meer brandt (stand 0).
 5. Om de instellingen op te slaan, ca. 3 seconden op **Setup** 3 sec. drukken.
- a** Het glansspoelsysteem is uitgeschakeld en de indicatie glansspoelmiddel bijvullen is gedeactiveerd.

Vaatwasmiddel

In het navolgende leert u welke vaatwasmiddelen geschikt zijn voor het apparaat.

Geschikte vaatwasmiddelen

Gebruik uitsluitend vaatwasmiddelen die geschikt zijn voor de vaatwasser. Geschikt voor zowel niet-gecombineerde als gecombineerde vaatwasmiddelen.

Voor optimale afwas- en drogingsresultaten gebruikt u een niet-gecombineerd vaatwasmiddel in combinatie met afzonderlijk "onthardingszout" → **Pagina 25** en "glansspoelmiddel" → **Pagina 27**.

Moderne, krachtige vaatwasmiddelen hebben meestal een laag alkalische receptuur met enzymen. Enzymen breken zetmeel af en lossen eiwitten op. Voor het verwijderen van gekleurde vlekken (bijv. thee of ketchup) worden meestal bleekmiddelen op zuurstofbasis gebruikt.

Aanwijzing Neem bij elk vaatwasmiddel de instructies van de fabrikant in acht.

Vaatwasmiddel	Beschrijving
Tabs	Tabs zijn geschikt voor alle afwastaken en hoeven niet te worden gedoseerd. Bij verkorte "programma's" → Pagina 19 lossen tabs mogelijk niet volledig op waardoor er resten vaatwasmiddel achterblijven. Dit kan de reinigende werking negatief beïnvloeden.

Vaatwasmiddel	Beschrijving
Vaatwaspoeder	Voor verkorte "programma's" → Pagina 19 wordt vaatwaspoeder aanbevolen. De dosering kan op de vervuilingsgraad worden afgestemd.
Vloeibaar vaatwasmiddel	Vloeibare vaatwasmiddelen werken sneller en worden bij verkorte "programma's" → Pagina 19 zonder voorspoelfase aanbevolen. Het kan gebeuren dat een aangebracht vloeibaar vaatwasmiddel uit het vaatwasmiddelbakje ontsnapt ondanks dat dit gesloten is. Dit is geen defect en niet ernstig wanneer u het volgende in acht neemt: <ul style="list-style-type: none"> i Selecteer uitsluitend een programma zonder voorspoelfase. i Geef geen tijdstelling voor de programmas-tart in. De dosering kan op de vervuilingsgraad worden afgestemd.

Tip: Geschikte vaatwasmiddelen zijn online verkrijgbaar via onze website of "servicedienst" → *Pagina 58*.

Niet-gecombineerd vaatwasmiddel

Niet-gecombineerde vaatwasmiddelen zijn producten die naast het eigenlijke vaatwasmiddel geen verdere componenten bevatten. Voorbeelden hiervan zijn vaatwaspoeder of vloeibaar vaatwasmiddel.

Bij vaatwaspoeder en vloeibaar vaatwasmiddel kan de dosering op de vervuilingsgraad van het serviesgoed worden afgestemd.

Voor betere afwas- en drogingsresultaten en ter voorkoming van schade aan het apparaat is het raadzaam tevens "onthardingszout" → *Pagina 25* en "glansspoelmiddel" → *Pagina 27* te gebruiken.

Gecombineerd vaatwasmiddel

Naast traditionele niet-gecombineerde vaatwasmiddelen wordt een aantal producten met extra functies aangeboden. Deze producten bevatten naast reinigingsmiddel ook glansspoelmiddel en zoutvervangende stoffen (3in1) en afhankelijk van de combinatie (4in1, 5in1, ...) nog extra componenten zoals glasbescherming of glansmiddel voor roestvrij staal. Gecombineerde vaatwasmiddelen functioneren volgens de specificaties van de fabrikant doorgaans uitsluitend bij waterhardheden van 21 °dH. Bij een waterhardheid van meer dan 21 °dH moet u onthardingszout en glansspoelmiddel toevoegen. Voor optimale afwas- en drogingsresultaten adviseren wij om vanaf een waterhardheid van 14 °dH onthardingszout en glansspoelmiddel te gebruiken. Als u gecombineerde vaatwasmiddelen gebruikt, wordt het afwasprogramma hier automatisch op afgestemd om optimale afwas- en drogingsresultaten te verkrijgen.

Ongeschikt vaatwasmiddel

Gebruik geen vaatwasmiddelen die het apparaat kunnen beschadigen of de gezondheid kunnen schaden.

Vaatwasmiddel	Beschrijving
Handafwasmiddel	Handafwasmiddel kan tot een verhoogde schuimvorming leiden en schade aan het apparaat veroorzaken.

Vaatwasmiddel	Beschrijving
Chloorhoudend vaatwasmiddel	Chloorresten op serviesgoed kunnen de gezondheid in gevaar brengen.

Aanwijzingen over vaatwasmiddelen

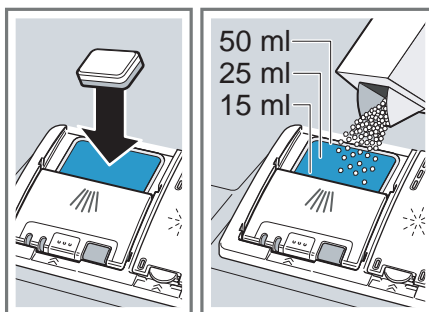
Houd u bij het dagelijkse gebruik aan de aanwijzingen met betrekking tot de vaatwasmiddelen.

- i Vaatwasmiddelen met de aanduiding 'Bio' of 'Eco' bevatten (om milieuredenen) doorgaans geringere hoeveelheden werkzame stoffen of bepaalde stoffen zelfs helemaal niet. De reinigende werking wordt hierdoor mogelijk beperkt.
- i Stel het glansspoelsysteem en de waterontharding in op het gebruikte niet-gecombineerde of gecombineerde vaatwasmiddel.
- i Gecombineerde vaatwasmiddelen met zoutvervangende stoffen kunnen volgens de aanwijzingen van de fabrikant slechts tot een bepaalde hardheidsgraad, meestal 21 °dH, zonder toevoeging van onthardingszout worden gebruikt. Voor optimale afwas- en drogingsresultaten adviseren wij om vanaf een waterhardheid van 14 °dH onthardingszout te gebruiken.
- i Raak vaatwasmiddelen met een in water oplosbare beschermende verpakking alleen aan met droge handen en leg deze alleen in een droog vaatwasmiddelbakje om te voorkomen dat de verpakking vastplakt.
- i Ook wanneer de indicatie glansspoelmiddel bijvullen en de indicatie onthardingszout bijvullen branden, worden de vaatwasprogramma's bij gebruik van gecombineerde vaatwasmiddelen probleemloos uitgevoerd.

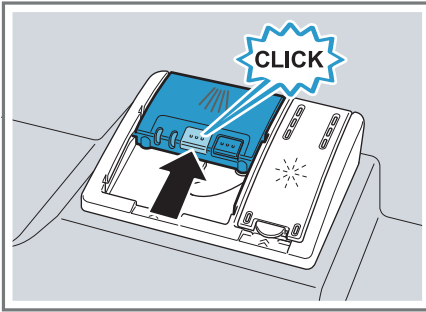
- i De functie van het glansspoelmiddel is in gecombineerde vaatwasmiddelen beperkt. Door het gebruik van glansspoelmiddel behaalt u meestal betere resultaten.
- i Gebruik tabs met speciale droogprestaties.

Vaatwasmiddel vullen

1. Voor het openen van het vaatwasmiddelbakje op de vergrendeling drukken.
2. Vaatwasmiddel in het droge vaatwasmiddelbakje leggen.



- Als u tabs gebruikt, volstaat één tablet. Leg tabs dwars in het bakje. Houd u bij gebruik van vaatwaspoeder of vloeibaar vaatwasmiddel aan de doseringsinstructies van de fabrikant en de doseringsindeling van het vaatwasmiddelbakje. Bij een normale vervuilingsgraad volstaat 20 ml – 25 ml vaatwasmiddel. Bij minder vervuild serviesgoed volstaat een iets geringere hoeveelheid vaatwasmiddel dan is aangegeven.
- 3 Het deksel van het vaatwasmiddelbakje sluiten.



- a** Het deksel klikt hoorbaar vast.
- a** Het vaatwasmiddelbakje wordt afhankelijk van het programma automatisch op het optimale tijdstip voor het programma geopend. Het vaatwaspoeder of vloeibare vaatwasmiddel wordt in de spoelmiddelhouder verspreid en opgelost. Tabs vallen in het tablettenbakje en worden gedoseerd opgelost. Leg geen voorwerpen in het tablettenbakje, zodat de tab gelijkmatig kan oplossen.

Tip: Als u vaatwaspoeder gebruikt en een programma met voorspoelen kiest, kunt u aanvullend wat vaatwasmiddel op de binnendeur van het apparaat strooien.

Serviesgoed

Was alleen vaatwasserbestendig serviesgoed in het apparaat af.

Aanwijzing Geglazuurd serviesgoed en voorwerpen van aluminium en zilver kunnen bij het afwassen verkleuren of verbleken. Gevoelige glassoorten kunnen na enkele afwascycli dof worden.

Schade aan glas en serviesgoed

Voorkom schade aan glas en serviesgoed.

Oorzaak	Aanbeveling
Het volgende serviesgoed is niet vaatwasserbestendig:	Was alleen serviesgoed dat door de fabrikant als vaatwasserbestendig is aangemerkt.
<ul style="list-style-type: none"> i Stukken bestek en serviesgoed van hout i Gedecoreerde glazen, kunstnijverheidservies en -vazen, en antiek servies i Niet-hittebestendige kunststof voorwerpen i Serviesgoed van koper en tin i Serviesgoed dat met as, was, smeervet en verf vervuild is i Zeer kleine stukken serviesgoed 	
Glas en serviesgoed is niet vaatwasserbestendig.	Was alleen glas en porselein dat door de fabrikant als vaatwasserbestendig is aangemerkt.
Chemische samenstelling van het vaatwasmiddel veroorzaakt schade.	Gebruik een vaatwasmiddel dat door de fabrikant als serviesveilig is aangemerkt.

Oorzaak	Aanbeveling
Sterk bijtende alkalische of sterk zuurhoudende vaatwasmiddelen, in het bijzonder middelen voor professioneel of industrieel gebruik in combinatie met aluminium voorwerpen zijn niet geschikt voor gebruik in de vaatwasser.	Als u sterk bijtende alkalische of sterk zuurhoudende vaatwasmiddelen gebruikt, vooral voor professioneel of industrieel gebruik, mag u geen aluminium voorwerpen in de spoelruimte van het apparaat plaatsen
De watertemperatuur van het programma is te hoog.	Kies een programma met lagere temperaturen. Haal glas en bestek kort na afloop van het programma uit het apparaat.

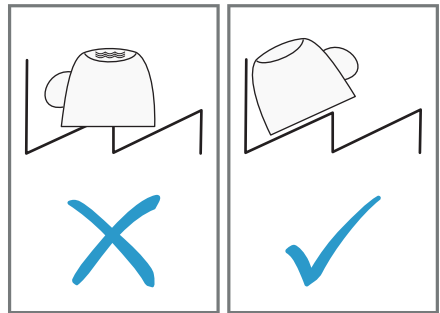
Serviesgoed inruimen

Ruim het serviesgoed correct in om optimale afwasresultaten te bereiken en schade aan het serviesgoed en apparaat te voorkomen.

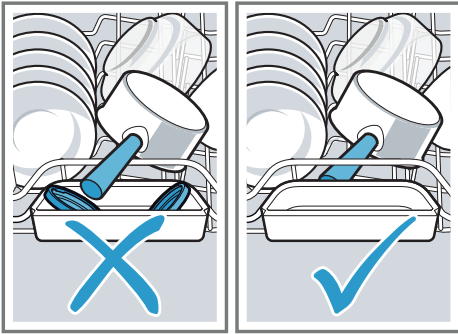
Tips

- i Als u het apparaat gebruikt, verbruikt u minder energie en water dan bij handmatig afwassen.
- i Op onze website vindt u gratis voorbeelden van hoe u het apparaat efficiënt kunt inruimen.
- i Om energie en water te besparen laadt u apparaat tot het aangegeven aantal standaardcouverts.
→ "Technische gegevens",
Pagina 59

- i Voor betere afwas- en drogingsresultaten plaatst u serviesgoed met rondingen of holten schuin, zodat het water er vanaf kan lopen.



1. Grove etensresten van het serviesgoed verwijderen.
Om natuurlijke hulpbronnen te besparen dient u het serviesgoed niet voor te spoelen onder stromend water.
- 2 Het serviesgoed inruimen en hierbij het volgende in acht nemen:
 - Plaats sterk verontreinigd serviesgoed zoals pannen in de onderste servieskorf. Door de sterkere sproeistraal verkrijgt u zo een beter afwasresultaat.
 - Plaats serviesgoed in een veilige en stabiele stand in het apparaat om schade aan het serviesgoed te voorkomen.
 - Ruim bestek met de puntige en scherpe kant naar beneden in om verwondingen te voorkomen.
 - Plaats serviesgoed met de opening naar beneden, zodat er geen water in blijft staan.
 - Zorg dat u de sproeiarmen niet blokkeert, zodat deze kunnen draaien.
 - Leg geen kleine voorwerpen in het tablettenbakje en versper dit bakje niet met serviesgoed om het deksel van het vaatwasmiddelbakje niet te blokkeren.



Serviesgoed uitruimen

⚠ WAARSCHUWING

Gevaar voor letsel!

Heet serviesgoed kan brandwonden veroorzaken. Heet serviesgoed is stootgevoelig en kan bij breuk tot letsel leiden.

- ▶ Serviesgoed na afloop van het programma nog even laten afkoelen en pas daarna uitruimen.
1. Om vallende waterdruppels op het serviesgoed te voorkomen, het serviesgoed van onder naar boven uitruimen.
 2. Het spoelmiddelreservoir en de accessoires controleren op verontreinigingen en zo nodig reinigen.
→ "Reiniging en onderhoud", Pagina 40

De Bediening in essentie

Hier wordt de bediening van het apparaat in essentie beschreven.

Apparaatdeur openen

- ▶ De apparaatdeur openen.

Apparaat inschakelen

- ▶  indrukken.

Het programma Eco 50° is voorinsteld.

Het programma Eco 50° is een zeer milieuvriendelijk programma en uitermate geschikt voor normaal vervuild serviesgoed. Het is het efficiëntste programma voor wat betreft het energie- en waterverbruik voor dit type serviesgoed en voldoet aan de EU-verordening inzake ecologisch ontwerp.

Als u het apparaat 10 minuten niet bedient, wordt het apparaat automatisch uitgeschakeld.

Programma instellen

U kunt de afwascyclus op de vervuilingsgraad van het serviesgoed afstemmen door een geschikt programma in te stellen.

- ▶ Net zo vaak op de programma-toets drukken tot het gewenste programma is ingesteld.
→ "Programma's", Pagina 19
- a** Het programma is ingesteld en de led knippert.

Extra functie instellen

Als aanvulling op het gekozen afwasprogramma kunt u extra functies instellen.

Aanwijzing De beschikbare extra functies zijn afhankelijk van het gekozen programma.

→ "Programma's", Pagina 19

- ▶ Op de toets van de gewenste extra functie drukken.
→ "Extra functies", Pagina 20
- a** De extra functie is ingesteld en de toets van de extra functie knippert.

Tijdstelling maken

U kunt de programmastart 3, 6 of 9 uur uitstellen.

1. ☺ net zo vaak indrukken tot de desbetreffende indicatie brandt.
- 2 Om de tijdstelling te activeren drukt u op Start.

Aanwijzing De tijdstelling deactiveert u door ☺ net zo vaak in te drukken totdat geen van de indicaties 3h, 6h of 9h brandt.

Programma starten

- ▶ Op Start drukken.
- a** Het programma is afgelopen als er geen indicaties van bedieningselementen meer branden.

Aanwijzingen

- i** Als u serviesgoed wilt toevoegen terwijl het apparaat al werkt, mag u het tablettenbakje niet als handgreep voor de bovenste servieskorf gebruiken. Hierdoor kunt u met de gedeeltelijk opgeloste tab in aanraking komen.
- i** U kunt het lopende programma alleen veranderen door het programma af te breken.
→ "Programma afbreken", Pagina 34
- i** Om energie te besparen wordt het apparaat 1 minuut na het programma-einde automatisch uitgeschakeld. Als u de deur direct na het programma-einde opent, wordt het apparaat na 4 seconden uitgeschakeld.

Programma onderbreken

Aanwijzing Als u bij een opgewarmd apparaat de apparaatdeur opent, kunt u de apparaatdeur het beste eerst enkele minuten op een kier laten staan en vervolgens sluiten. Op

deze wijze voorkomt u dat er een overdruk in het apparaat optreedt en de apparaatdeur openspringt.

1. Op ☺ drukken.
- a** Het programma wordt opgeslagen en het apparaat wordt uitgeschakeld.
- 2 Op ☺ drukken om het programma voort te zetten.

Programma afbreken

Om een programma voortijdig te beëindigen of een gestart programma te wijzigen, moet u het actieve programma afbreken.

1. Apparaatdeur openen.
- 2 Ca. 4 seconden op **Reset 4 sec.** drukken.
- 3 Ovendeur sluiten.
- a** Alle indicaties branden.
- a** Zodra de indicaties uit zijn, wordt het resterende water afgepompt.
- a** Het programma wordt afgebroken en is na ca. 1 minuut afgesloten.

Apparaat uitschakelen

1. De aanwijzingen over het "veilige gebruik" → *Pagina 12* in acht nemen.
- 2 Op ☺ drukken.

Tip: Als u tijdens de afwascyclus op ☺ drukt, wordt het lopende programma onderbroken. Als u het apparaat inschakelt, wordt het programma automatisch voortgezet.

Basisinstellingen

U kunt uw apparaat instellen volgens uw behoeften.

Overzicht over de basisinstellingen

De basisinstellingen zijn afhankelijk van de uitrusting van uw apparaat.





Basisinstelling	Keuze	Beschrijving
Waterhardheid	Schaal met 4 standen	De waterhardheid instellen. → 'Waterhardheid instellen', Pagina 25
Glansspoelmiddeldosering	Schaal met 4 standen	De hoeveelheid glansspoelmiddel instellen of uitschakelen. → 'Hoeveelheid glansspoelmiddel instellen', Pagina 27
Extra droog	Aan Uit ¹	Extra droog voor elke cyclus in- of uitschakelen. Voor verbeterde drogingsresultaten wordt bij het glansspoelen de temperatuur verhoogd. De looptijd kan iets toenemen. Aanwijzing Op gevoelige stukken serviesgoed letten. → 'Extra droog instellen', Pagina 36
Signaalsterkte	Schaal met 4 standen	Regelen van de signaalsterkte. → 'Geluidssterkte van het signaal instellen', Pagina 36
Wi-Fi	Aan Uit ¹	Draadloze netwerkverbinding in- of uitschakelen. → 'Wi-Fi instellen', Pagina 36
Remote Start	Schaal met 3 standen	De functie activeren of deactiveren. → 'Remote Start ^{Remote Start} activeren', Pagina 36
Fabrieksinstelling	Terugzetten	Gewijzigde instellingen op de fabriekstoestand terugzetten. De instellingen voor de eerste ingebruikname moeten worden opgegeven. → 'Fabrieksinstelling terugzetten', Pagina 36

¹ Fabrieksinstelling (kan afhankelijk van het apparaattype afwijken)

Extra droog instellen

1. Op  drukken.
2. Voor het openen van de apparaatinstellingen 3 seconden op Setup 3 sec. drukken.
- a Op het display knippert .
- 3 Net zo vaak op Setup 3 sec. drukken tot op het display  en  knippen.
- 4 Net zo vaak op Start drukken tot de leds de gewenste waarde aangeven.
Als de "led A" → Pagina 17 niet brandt, is Extra droog uitgeschakeld.
Als de "led A" → Pagina 17 brandt, is Extra droog ingeschakeld.
- 5 Om de instellingen op te slaan, ca. 3 seconden op Setup 3 sec. drukken.

Geluidssterkte van het signaal instellen




1. Op  drukken.
2. Voor het openen van de apparaatinstellingen 3 seconden op Setup 3 sec. drukken.
- a Op het display knippert .
- 3 Net zo vaak op Setup 3 sec. drukken tot op het display  en  knippen.
- 4 Net zo vaak op Start drukken tot de gewenste geluidssterkte voor het signaal is ingesteld.
Afhankelijk van de stand branden 0, 1, 2 of 3 leds. De ingestelde geluidssignaal is te horen.
De fabrieksinstelling is stand 2 ("led A en led B" → Pagina 17).
- 5 Om de instellingen op te slaan, ca. 3 seconden op Setup 3 sec. drukken.

Wi-fi instellen

1. Op  drukken.

2. Voor het openen van de apparaatinstellingen 3 seconden op Setup 3 sec. drukken.
- a Op het display knippert .
- 3 Net zo vaak op Setup 3 sec. drukken tot op het display  en  knippen.
- 4 Net zo vaak op Start drukken tot de leds de gewenste waarde aangeven.
Als de "led A" → Pagina 17 niet brandt, is de draadloze netwerkverbinding uitgeschakeld.
Als de "led A" → Pagina 17 brandt, is de draadloze netwerkverbinding ingeschakeld.
- 5 Om de instellingen op te slaan, ca. 3 seconden op Setup 3 sec. drukken.

Remote Start ^{Remote}_{Start} activeren

1. Op  drukken.
2. Voor het openen van de apparaatinstellingen 3 seconden op Setup 3 sec. drukken.
- a Op het display knippert .
- 3 Net zo vaak op Setup 3 sec. drukken tot op het display  knippert.
- 4 Net zo vaak op Start drukken tot de leds de gewenste waarde aangeven.
Als de led A brandt, is de functie permanent gedeactiveerd.
Als de leds A en B branden, kan de functie via de toets ^{Remote}_{Start} worden gekozen.
Als de leds A, B en C branden, is de functie permanent geactiveerd.
De fabrieksinstelling is stand 2 ("led A en led B" → Pagina 17).
- 5 Om de instellingen op te slaan, ca. 3 seconden op Setup 3 sec. drukken.

Fabrieksinstelling terugzetten

1. Op  drukken.

- 2 Voor het openen van de apparaat-instellingen 3 seconden op Setup 3 sec. drukken.
- a Op het display knippert .
- 3 Net zo vaak op Setup 3 sec. drukken tot op het display ,  en  knippen.
- 4 Op Start drukken om het apparaat op de fabrieksinstellingen terug te zetten.
- a Het apparaat wordt teruggezet.

Home Connect

Dit apparaat is geschikt voor netwerken. Verbind uw apparaat met een mobiel eindapparaat om functies te kunnen bedienen via de Home Connect app te bedienen.

De Home Connect diensten zijn niet in elk land beschikbaar. De beschikbaarheid van de functie Home Connect is afhankelijk van de beschikbaarheid van de Home Connect diensten in uw land. Informatie hierover vindt u op: www.home-connect.com. Om Home Connect te kunnen gebruiken, dient u eerst de verbinding met het WLAN-thuisnetwerk (Wi-Fi¹) en met de Home Connect app te configureren.

i → "Apparaat met WLAN-thuisnetwerk (wifi) verbinden", Pagina 37
De Home Connect app leidt u door het gehele aanmeldingsproces. Volg de aanwijzingen in de Home Connect app om de instellingen aan te brengen.

Tips

- i Neem de meegeleverde documenten van Home Connect in acht.
- i Neem ook de aanwijzingen in de Home Connect app in acht.

Aanwijzing Houd u aan de veiligheidsinstructies in deze gebruiksaanwijzing en zorg ervoor dat deze ook worden nageleefd wanneer u het apparaat via de Home Connect app bedient.

→ "Veiligheid", Pagina 4

Snel starten met Home Connect

Verbind het apparaat snel en simpel met een mobiel eindapparaat.

App installeren

1. De Home Connect app op uw mobiele eindapparaat installeren.



- 2 App starten en toegang voor Home Connect configureren.

De Home Connect app leidt u door het gehele aanmeldingsproces.

Apparaat met WLAN-thuisnetwerk (wifi) verbinden

Voorwaarden

- i De Home Connect app is op het mobiele eindapparaat geïnstalleerd.
 - i Wifi aan de router is geactiveerd.
 - i De basisinstelling Wi-Fi is op het apparaat geactiveerd.
 - i Het apparaat heeft op de opstelling ontvangst van het WLAN-thuisnetwerk (wifi).
1. Met behulp van de Home Connect app de QR-code scannen.

¹ Wi-Fi is een geregistreerd handelsmerk van de Wi-Fi Alliance.



2 De aanwijzingen van de Home Connect app opvolgen.

Home Connect instellingen

Pas Home Connect aan uw behoeften aan.

U vindt de Home Connect instellingen in de basisinstellingen van uw apparaat. Welke instellingen het display toont, hangt ervan af of Home Connect geïnstalleerd is en of het apparaat met het thuisnetwerk is verbonden.

Remote Start ^{Remote Start}

Via de Home Connect app kunt u het apparaat met uw mobiele eindapparaat starten.

Tip: Als u in de "Basisinstellingen" → *Pagina 36* deze functie permanent activeert, kunt u uw apparaat altijd met een mobiel eindapparaat starten.

Remote Start ^{Remote Start} activeren

Als u in de basisinstellingen van deze functie de stand 2 hebt gesteld, activeert u de functie aan uw apparaat.

Voorwaarden

- i Het apparaat is met het WLAN-thuisnetwerk verbonden.
- i Het apparaat is met de Home Connect app verbonden.
- i In de "Basisinstellingen" → *Pagina 35* van deze functie is stand 2 ingesteld.
- i Er is een programma gekozen.
- ▶ ^{Remote Start} indrukken.

Als u de apparaatdeur opent, is de functie automatisch gedeactiveerd.

a Toets ^{Remote Start} is verlicht.

Tip: Om de functie te deactiveren op ^{Remote Start} drukken.

Diagnose op afstand

De klantenservice kan via de diagnose op afstand toegang verkrijgen tot uw apparaat als u zich met de desbetreffende wens tot de klantenservice richt, uw apparaat met de Home Connect server verbonden is en de diagnose op afstand in het land waarin u het apparaat gebruikt, beschikbaar is.

Tip: Meer informatie alsook aanwijzingen over de beschikbaarheid van de diagnose op afstand in uw land vindt u in het gedeelte service/support van de lokale website: www.home-connect.com

Software-update

Met deze functie kunt u de software van het apparaat bijwerken, bijv. voor optimalisaties, het verhelpen van fouten of voor veiligheidsrelevante updates.

De Home Connect app informeert u over beschikbare software-updates.

Bescherming persoonsgegevens

Neem de aanwijzingen m.b.t. de bescherming van de persoonsgegevens in acht.

Wanneer uw apparaat voor de eerste keer wordt verbonden met een thuisnetwerk dat op het internet is aangesloten, geeft het de volgende

gegevenscategorieën door aan de Home Connect server (eerste registratie):

- i Eenduidige identificatie van het apparaat (bestaande uit apparaatsleutels en het MAC-adres van de ingebouwde Wi-Fi communicatiemodule).
- i Veiligheidscertificaat van de Wi-Fi communicatiemodule (voor de informatietechnische beveiliging van de verbinding).
- i De actuele software- en hardwareversie van uw huishoudapparaat.
- i Status van een eventuele eerdere reset naar de fabrieksinstellingen.

Bij de eerste registratie wordt het gebruik van de Home Connect functionaliteiten voorbereid. Deze registratie dient pas te worden uitgevoerd op het moment dat u voor het eerst van de Home Connect functionaliteiten gebruik wilt maken.

Aanwijzing Let erop dat de Home Connect functionaliteiten alleen kunnen worden gebruikt in combinatie met de Home Connect app. Informatie over gegevensbescherming kan worden opgeroepen in de Home Connect app.

Conformiteitsverklaring

Hierbij verklaart BSH Hausgeräte GmbH dat het apparaat met Home Connect functionaliteit voldoet aan de fundamentele vereisten en de overige toepasselijke bepalingen van de richtlijn 2014/53/EU.

Een uitvoerige RED conformiteitsverklaring vindt u op het internet onder www.siemens-home.bsh-group.com op de productpagina van uw apparaat bij de aanvullende documenten.



2,4 GHz band: 100 mW max.
5 GHz band: 100 mW max.



BE	BG	CZ	DK	DE	EE	IE	el
ES	FR	HR	IT	CY	LV	LT	LU
HU	MT	NL	AT	PL	PT	RO	SI
SK	FI	SE	UK	NO	CH	TR	

5 GHz WLAN (WiFi): alleen voor het gebruik binnenshuis.

Reiniging en onderhoud

Reinig en onderhoud uw apparaat zorgvuldig om er voor te zorgen dat het lang goed blijft werken.

Spoelmiddelhouder reinigen

WAARSCHUWING **Gezondheidsrisico!**

Het gebruik van chloorhoudende reinigingsmiddelen kan tot gezondheidsschade leiden.

- ▶ Nooit chloorhoudende reinigingsmiddelen gebruiken.
1. Grove verontreinigingen in de binnenruimte met een vochtige doek verwijderen.
 2. Reinigingsmiddel in het vaatwasmiddelbakje doen.
 3. Programma met de hoogste temperatuur kiezen.
→ "Programma's", Pagina 19
 4. "Het programma zonder serviesgoed starten." → Pagina 34

Machinereiniging Machine-reiniging

Afzettingen kunnen tot storingen bij het apparaat leiden, bijv. door voedselresten en kalk. Om storingen te voorkomen en de vorming van nare geuren te verminderen, is het raadzaam het apparaat met regelmatige tussenpozen te reinigen. Machinereiniging is in combinatie met machineonderhoudsmiddelen en machinereinigers het juiste programma voor reiniging van het apparaat.

Reinigingsmiddel

Gebruik voor de reiniging van het apparaat uitsluitend geschikte reinigingsmiddelen.

→ "Veilig gebruik", Pagina 12

Tips voor apparaatonderhoud

Neem de tips voor apparaatonderhoud in acht om de werking van het apparaat lang in stand te houden.

Maatregel	Voordeel
De deurafdichtingen, het front en het bedieningspaneel van de vaatwasser regelmatig af met een vochtige doek en een beetje afwasmiddel afvegen.	Hierdoor blijven deze onderdelen schoon en hygiënisch.
De apparaatdeur op een kier staan als de vaatwasser langere tijd niet wordt gebruikt.	Hierdoor wordt de vorming van nare geuren voorkomen.

Tip: Onze geteste en goedgekeurde machineonderhoudsmiddelen en machinereinigers voor vaatwassers kunt u via <https://www.siemens-home.bsh-group.com/store> of onze servicedienst bestellen.

Machinereiniging is een programma dat in één spoelcyclus verschillende afzettingen verwijdert. De reiniging gebeurt in twee fasen:

Fase	Verwijderen van	Reinigingsmiddel	Plaatsing
1	Vet en kalk	Vloeibaar machineonderhoudsmiddel of poedervormig machineontkalker.	Binnenruimte van het apparaat, bijv. fles in de bestekmand gehangen of poeder in de binnenruimte.

Fase	Vervijderen van	Reinigingsmiddel	Plaatsing
2	Voedingsresten en afzettingen	Machinereiniger	Vaatwasmiddelbakje

Voor het optimale reinigingsvermogen doseert het programma de reinigers gescheiden van elkaar in de desbetreffende reinigingsfase. Hiervoor is de juiste plaatsing van de reinigingsmiddelen vereist.

Als de indicatie voor Machinereiniging op het bedieningspaneel brandt of het display u daartoe oproept, voert u de Machinereiniging zonder serviesgoed uit. Nadat u de Machinereiniging hebt uitgevoerd, dooft de indicatie. Als het apparaat geen herinneringsfunctie heeft, adviseren wij u om de machinereiniging om de 2 maanden uit te voeren.

Machinereiniging uitvoeren

Als de indicatie voor Machinereiniging op het bedieningspaneel brandt of het display u daartoe oproept, voert u het programma Machinereiniging uit.

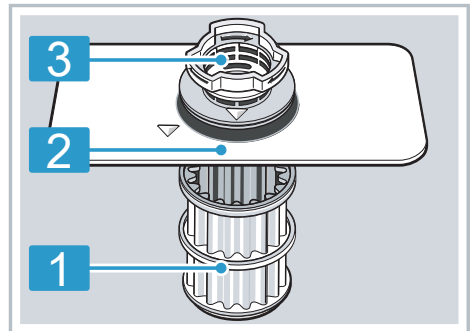
Aanwijzingen

- i Voer het programma Machinereiniging zonder ingeruimd serviesgoed uit.
- i Gebruik alleen speciaal voor vaatwassers geschikte machineonderhoudsmiddelen en machinereinigigers.
- i Let erop dat er zich geen aluminium voorwerpen, zoals vetfilters van afzuigkappen of aluminium pannen, in de spoelruimte van het apparaat bevinden.
- i Als u de Machinereiniging niet binnen 3 afwascycli uitvoert, dooft de indicatie voor Machinereiniging automatisch.
- i Om het optimale reinigingsvermogen te verkrijgen, dient u op de correcte plaatsing van de reinigers te letten.

- i Neem de veiligheidsvoorschriften op de verpakkingen van machineonderhoudsmiddelen en machinereinigigers in acht.
- 1 Grove verontreinigingen in de binnenruimte met een vochtige doek verwijderen.
- 2 De zeven reinigen.
- 3 Het machineonderhoudsmiddel in de binnenruimte van het apparaat plaatsen.
Gebruik alleen speciaal voor vaatwassers geschikte machineonderhoudsmiddelen.
- 4 De machinereiniger in het vaatwasmiddelbakje doen tot dit volledig gevuld is.
Geen extra machinereiniger in de binnenruimte van het apparaat doen.
- 5 Machinereiniging indrukken.
- 6 Start indrukken.
- a Machinereiniging wordt uitgevoerd.
- a Zodra het programma voltooid is, dooft de indicatie voor Machinereiniging.

Zeefstelsysteem

Het zeefstelsysteem filtert grove verontreinigingen uit het spoelcircuit.



1 microzeef

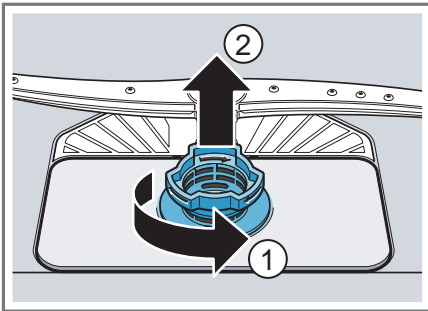
2 Fijne zeef

3 grove zeef

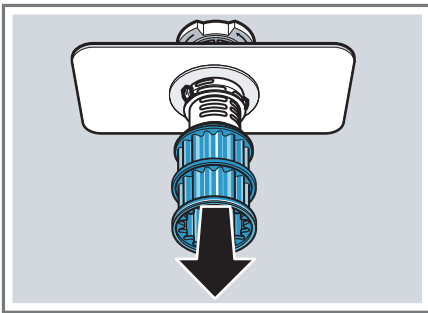
Zeven reinigen

Door verontreinigingen uit het afwaswater kunnen de zeven verstopt raken.

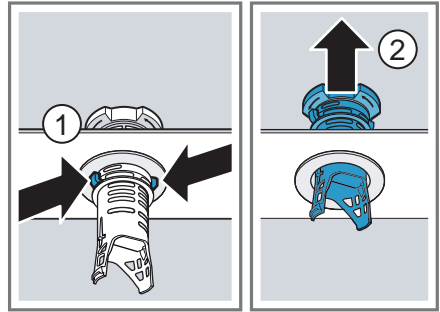
1. Na elke afwasbeurt de zeven op etensresten controleren.
2. De grove zeef tegen de klok in draaien ① en het zeefstelsel eruit nemen ②.
 - Erop letten dat er geen vreemde voorwerpen in het pompreservoir vallen.



3. De microzeef naar beneden lostrekken.



4. De vergrendelingsstukken samendrukken ① en de grove zeef er naar boven uitnemen ②.

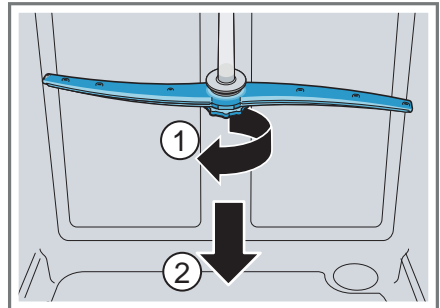


5. De zeefelementen onder stromend water reinigen.
De vuilrand tussen de grove en fijne zeef zorgvuldig reinigen.
6. Het zeefstelsel in elkaar zetten.
Controleer of de vergrendelingsnokken van de grove zeef zijn vastgeklit.
7. Het zeefstelsel in het apparaat aanbrengen en de grove zeef met de klok mee draaien.
Controleer of de pijlmarkeringen tegenover elkaar staan.

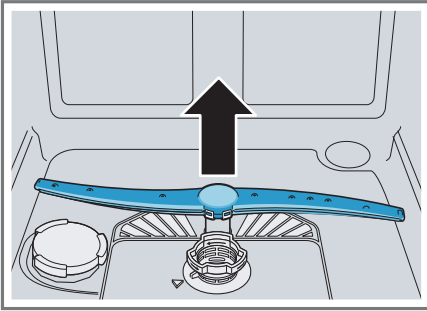
Sproeiarmen reinigen

Kalk en verontreinigingen in het afwaswater kunnen de sproeiopeningen en lagers van de sproeiarmen blokkeren. Reinig de sproeiarmen regelmatig.

1. De bovenste sproeiarm losschroeven ① en naar beneden lostrekken ②.



- 2** De onderste sproeiarm naar boven lostrekken.



- 3** De uitstroomopeningen van de sproeiarmen onder stromend water op verstoppingen controleren en eventuele vreemde voorwerpen verwijderen.
- 4** De onderste sproeiarm aanbrengen.
- a** De sproeiarm klikt hoorbaar vast.
- 5** De bovenste sproeiarm aanbrengen en vastschroeven.

Storingen verhelpen

Kleinere storingen aan het apparaat kunt u zelf verhelpen. Raadpleeg voordat u contact opneemt met de klantenservice de informatie over het verhelpen van storingen. Zo voorkomt u onnodige kosten.

⚠ WAARSCHUWING

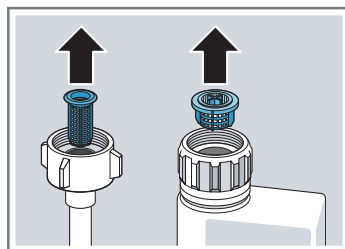
Gevaar voor een elektrische schok!

Ondeskundige reparaties zijn gevaarlijk.



- ▶ Alleen daarvoor geschoold vakpersoneel mag reparaties aan het apparaat uitvoeren.
- ▶ Er mogen uitsluitend originele reserveonderdelen worden gebruikt voor reparatie van het apparaat.
- ▶ Als het netsnoer van dit apparaat beschadigd raakt, dient dit te worden vervangen door een speciaal snoer dat verkrijgbaar is bij de fabrikant of de servicedienst.

Foutcode / foutindicatie / signaal

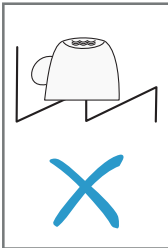
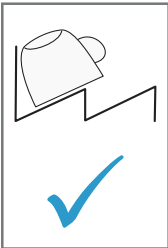
String	Oorzaak	Verhelpen van storingen
Indicatie voor watertoevoer brandt	Watertoevoerslang is geknikt.	▶ Verleg de watertoevoerslang zonder knikken.
	Kraan is gesloten.	▶ Draai de kraan open.
	Kraan is verstopt of verkalkt.	▶ Draai de kraan open.
	De zeven in de wateraansluiting van de toevoer- of AquaStop-slang zijn verstopt.	<ol style="list-style-type: none"> 1 Schakel het apparaat uit. 2 Haal de stekker uit het stopcontact. 3 Draai de kraan dicht. 4 Schroef de wateraansluiting los. 5 Neem de zeef uit de toevoerslang



- 6 Reinig de zeef.
- 7 Plaats de zeef in de toevoerslang.
- 8 Schroef de wateraansluiting vast.
- 9 Controleer de wateraansluiting op lekkage.

Storing	Oorzaak	Verhelpen van storingen
Indicatie voor watertoevoer brandt		10 Plaats de stekker weer in het stopcontact. 11 Schakel het apparaat in.
	Afvoerslang is verstopt of geknikt.	1 Verleg de afvoerslang zonder knikken. 2 Verwijder de resten.
	Sifonaansluiting is nog dicht.	▶ Controleer de aansluiting op de sifon en open deze zo nodig.
	Afdekking van afvoerpomp zit los.	▶ Maak de afdekking van de "afvoerpomp" → Pagina 56 goed vast.
Indicatie "Watertoevoer controleren" knippert	Er is een technische storing aanwezig.	1 Druk op  . 2 Trek de stekker van het apparaat uit het stopcontact of schakel de zekering uit. 3 Wacht ten minste 2 minuten. 4 Plaats de stekker van het apparaat in een stopcontact of schakel de zekering in. 5 Schakel het apparaat in. 6 Als het probleem zich opnieuw voordoet: Druk op  . Sluit de kraan. Haal de stekker uit het stopcontact. Neem contact op met de "servicedienst" → Pagina 58 en vermeld de foutcode.
Indicaties knipperen	Apparaatdeur is niet volledig gesloten.	▶ Sluit de apparaatdeur. Ruim het serviesgoed zo in dat er geen serviesdelen over de servieskorf uitsteken en verhinderen dat de apparaatdeur goed kan worden gesloten.

Afwasresultaat

Storing	Oorzaak	Verhelpen van storingen
Serviesgoed is niet droog.	Er is geen glansspoelmiddel gebruikt of de dosering is te laag ingesteld.	<ol style="list-style-type: none"> 1 Vul het "glansspoelmiddel" → Pagina 27 bij. 2 Stel de hoeveelheid glansspoelmiddel in. → 'Hoeveelheid glansspoelmiddel instellen', Pagina 27
	Het programma of de programmaoptie heeft geen of een te korte droogfase.	<ul style="list-style-type: none"> ▶ "Kies een programma met drogen, bijv. Intensief, Sterk of ECO-programma." → Pagina 19 <p>Met sommige optietoetsen wordt het droogresultaat minder, bijv. Variospeed.</p>
	Er blijft water in holtes van serviesgoed en bestek staan.	<ul style="list-style-type: none"> ▶ Ruim het serviesgoed zo schuin mogelijk in. <div style="display: flex; justify-content: space-around; align-items: center;">   </div>
	Het gecombineerde vaatwasmiddel heeft slechte droogprestaties.	<ol style="list-style-type: none"> 1 Gebruik glansspoelmiddel om de droogprestaties te verbeteren. 2 Gebruik een ander gecombineerd vaatwasmiddel met betere droogprestatie.
	Extra droog voor versterkte droging is niet geactiveerd.	<ul style="list-style-type: none"> ▶ Activeer Extra droog.
	Serviesgoed is te vroeg uitgeruimd of het droogproces was nog niet afgelopen.	<ol style="list-style-type: none"> 1 Wacht op het programma-einde. 2 Verwijder het serviesgoed pas 30 minuten na afloop van het programma.
	Gebruikt glansspoelmiddel levert beperkte droogprestaties.	<ul style="list-style-type: none"> ▶ Gebruik een kwaliteitsglansspoelmiddel. <p>Eco-producten kunnen een beperkte werking vertonen.</p>

Storing	Oorzaak	Verhelpen van storingen
Kunststof serviesgoed is niet droog.	Geen fout. Door een lager warmteopslagvermogen droogt kunststof slechter.	▶ Geen oplossing voorhanden.
Bestek is niet droog.	Bestek is niet goed in de bestekorf of besteklade geplaatst.	Op de aanraakpunten van het bestek kunnen zich druppels vormen. 1 "Ruim het bestek zo mogelijk los van elkaar in." → Pagina 32 2 Vermijd aanraakpunten.
Binnenzijden van het apparaat zijn nat na de afwascyclus.	Geen storing. Voor het condensatiedrogen zijn waterdruppels in de spoelmiddelhouder het reservoir noodzakelijk en gewenst. Het vocht in de lucht condenseert tegen de binnenwanden van het apparaat, stroomt omhoog en wordt weggepompt.	Geen handeling vereist. Geen handeling vereist.
Etensresten op het serviesgoed.	Serviesgoed is te dicht op elkaar ingeruimd of servieskorf is te vol.	1 Ruim het serviesgoed met voldoende tussenruimte in. De sproeiarmen moeten het oppervlak van het serviesgoed kunnen bereiken. 2 Vermijd aanraakpunten.
	Sproeiarmen kunnen niet ongehinderd ronddraaien.	▶ Ruim het serviesgoed zo in dat het serviesgoed de draai beweging van de sproeiarm niet hindert.
	Sproeiers van sproeiarmen zijn verstopt.	▶ Reinig de "sproeiarmen" → Pagina 42
	De zeven zijn vervuld.	▶ Reinig de zeven. → "Zevenreinig", Pagina 42
	De zeven zijn onjuist aangebracht en/of niet vastgezet.	1 Breng de zeven goed aan. → "Zeefsystem", Pagina 41 2 Zet de zeven vast.
	Te zwak afwasprogramma gekozen.	▶ Kies een krachtiger spoelprogramma. → "Programma's", Pagina 19
	Serviesgoed is te goed voor gereinigd. Het sensorsysteem kiest daarom voor een zwak afwasprogramma. Hardnekkig vuil kan gedeeltelijk niet worden verwijderd.	▶ Verwijder alleen grove etensresten en spoel het serviesgoed niet voor.

Storing	Oorzaak	Verhelpen van storingen
Etensresten op het serviesgoed.	Hoge, smalle stukken serviesgoed worden in de hoeken onvoldoende uitgespoeld.	<ul style="list-style-type: none"> ▶ Ruim hoge, smalle stukken serviesgoed niet te schuin en niet in de hoeken in.
	Bovenste servieskorf is rechts en links niet op dezelfde hoogte ingesteld.	<ul style="list-style-type: none"> ▶ Bovenste servieskorf links en rechts op dezelfde hoogte instellen.
Resten vaatwasmiddel in het apparaat	Deksel van het vaatwasmiddelbakje is geblokkeerd door serviesgoed en gaat niet open.	<ol style="list-style-type: none"> 1 Ruim het serviesgoed in de bovenste servieskorf zo in dat het tablettenbakje niet door serviesgoed wordt geblokkeerd. → "Serviesgoed irruinent", Pagina 32 Stukken serviesgoed blokkeren het deksel van het vaatwasmiddelbakje. 2 Plaats geen serviesgoed en geen geurdispenser in het tablettenbakje.
	Deksel van het vaatwasmiddelbakje is geblokkeerd door de tab en gaat niet open.	<ul style="list-style-type: none"> ▶ Leg de tab dwars in het vaatwasmiddelbakje en niet op de smalle kant.
	Tabs worden in het snelle programma of korte programma gebruikt. Oplostijd van de tab wordt niet bereikt.	<ul style="list-style-type: none"> ▶ Kies een krachtiger "programma" → Pagina 19 of gebruik "vaatwaspoeder" → Pagina 28
	Reinigende werking en oplosgedrag nemen af bij langere opslagtijd, of het vaatwasmiddel klontert sterk.	<ul style="list-style-type: none"> ▶ Verander van "vaatwasmiddel" → Pagina 28
	Er bevinden zich watervlekken op kunststof delen.	<ul style="list-style-type: none"> ▶ Krachtiger programma kiezen. → "Programms", Pagina 19 ▶ Ruim het serviesgoed schuin in. → "Serviesgoed irruinent", Pagina 32 ▶ Gebruik glansspoelmiddel. → "Glansspoelmiddel", Pagina 27 ▶ Stel de waterontharding hoger in.

Storing	Oorzaak	Verhelpen van storingen
Er bevindt zich afwisbare of in water oplosbare aanslag in de binnenruimte of op de deur van het apparaat.	Componenten van het vaatwasmiddel zetten zich af. Deze aanslag kan meestal niet chemisch worden verwijderd.	<ul style="list-style-type: none"> ▶ Verander van "vaatwasmiddel" → Pagina 28 ▶ Reinig het apparaat mechanisch.
	Er zet zich witte aanslag af in de binnenruimte van het apparaat.	<ol style="list-style-type: none"> 1 Stel de waterontharding correct in. In de meeste gevallen moet u de instelling verhogen. 2 Verander zo nodig van vaatwasmiddel.
	Onthardingszoutreservoir is niet dichtgedraaid.	<ul style="list-style-type: none"> ▶ Draai het onthardingszoutreservoir dicht.
Er bevindt zich witte, moeilijk verwijderbare aanslag op het serviesgoed of de binnenruimte of deur van het apparaat.	Componenten van het vaatwasmiddel zetten zich af. Deze aanslag kan meestal niet chemisch worden verwijderd.	<ul style="list-style-type: none"> ▶ Verander van "vaatwasmiddel" → Pagina 28 ▶ Reinig het apparaat mechanisch.
	Waterhardheid is onjuist ingesteld of waterhardheid is hoger dan 35 °dH (6,2mmol/l).	<ul style="list-style-type: none"> ▶ Stel de waterontharding in op de waterhardheid of vul onthardingszout bij.
	3in1-vaatwasmiddel, bio-vaatwasmiddel of eco-vaatwasmiddel is onvoldoende effectief.	<ul style="list-style-type: none"> ▶ Stel de waterontharding in op de waterhardheid en gebruik gescheiden middelen (kwaliteitsreinigingsmiddel, onthardingszout, glansspoelmiddel).
	Vaatwasmiddel is te laag gedoseerd.	<ul style="list-style-type: none"> ▶ Verhoog de dosering van het vaatwasmiddel of verander van "vaatwasmiddel" → Pagina 28
	Te zwak afwasprogramma gekozen.	<ul style="list-style-type: none"> ▶ Kies een krachtiger spoelprogramma. → 'Programms', Pagina 19
Thee- of lippenstiftresten op het serviesgoed.	Afwastemperatuur is te laag.	<ul style="list-style-type: none"> ▶ Kies een programma met een hogere afwastemperatuur. → 'Programms', Pagina 19
	Vaatwasmiddel is te laag gedoseerd of ongeschikt.	<ul style="list-style-type: none"> ▶ Gebruik een geschikt "vaatwasmiddel" → Pagina 28 en doseer dit volgens de aanwijzingen van de fabrikant.
	Serviesgoed is te goed voor-gereinigd. Het sensorsysteem kiest daarom voor een	<ul style="list-style-type: none"> ▶ Verwijder alleen grove etensresten en spoel het serviesgoed niet voor.

Storing	Oorzaak	Verhelpen van storingen
Thee- of lippenstiftresten op het serviesgoed.	zwak afwasprogramma. Hardnekkig vuil kan gedeeltelijk niet worden verwijderd.	
Er bevindt zich gekleurde (blauwe, gele, bruine), moeilijk of niet verwijderbare aanslag in de binnenruimte van het apparaat of op roestvrijstaal serviesgoed.	Er ontstaat laagvorming door de bestanddelen van groenten (kool, selderij, aardappels, noedels, ...) of leidingwater (mangaan).	<ul style="list-style-type: none"> ▶ Reinig het apparaat. U kunt de aanslag met een "mechanische reiniging" → Pagina 40 of een machinereiniger verwijderen. De aanslag is niet altijd volledig verwijderbaar, maar niet schadelijk voor de gezondheid.
	Door metalen bestanddelen ontstaat laagvorming op zilver of aluminium serviesgoed.	<ul style="list-style-type: none"> ▶ Reinig het apparaat. U kunt de aanslag met een "mechanische reiniging" → Pagina 40 of een machinereiniger verwijderen. De aanslag is niet altijd volledig verwijderbaar, maar niet schadelijk voor de gezondheid.
Er bevinden zich gekleurde (gele, oranje, bruine), eenvoudig te verwijderen afzettingen in de binnenruimte van het apparaat (vooral op de bodem).	Er ontstaat laagvorming door bestanddelen van voedselresten en het leidingwater (kalk), 'zeepachtig'.	<ol style="list-style-type: none"> 1 Controleer de instelling van de waterontharding. 2 Vul onthardingszout bij. → "Onthardingszoutvuller", Pagina 25 3 Als u gecombineerd vaatwasmiddelen gebruikt (tabs), activeert u de waterontharding. Houd u aan de aanwijzingen van de vaatwasmiddelen. → "Aanwijzingen over vaatwasmiddelen", Pagina 30
Kunststof onderdelen in de binnenruimte van het apparaat zijn verkleurd.	Kunststof onderdelen in de binnenruimte kunnen tijdens de levensduur van de vaatwasser verkleuren.	<ul style="list-style-type: none"> ▶ Er kunnen verkleuringen optreden, maar deze hebben geen nadelige invloed op de werking van het apparaat.
Kunststof onderdelen zijn verkleurd.	Afwastemperatuur is te laag.	<ul style="list-style-type: none"> ▶ Kies een programma met een hogere afwastemperatuur. → "Programma's", Pagina 19
	Serviesgoed is te goed voor-gereinigd. Het sensorsysteem kiest daarom voor een zwak afwasprogramma. Hardnekkig vuil kan gedeeltelijk niet worden verwijderd.	<ul style="list-style-type: none"> ▶ Verwijder alleen grove etensresten en spoel het serviesgoed niet voor.

Storing	Oorzaak	Verhelpen van storingen
Er bevinden zich verwijderbare vegen op glazen, glaswerk met een metalen uiterlijk en bestek.	De hoeveelheid glansspoelmiddel is te hoog ingesteld.	▶ Stel het glansspoelsysteem in op een lagere stand.
	Er is geen glansspoelmiddel toegevoegd.	▶ → "Vullenglansspoelmiddel", Pagina 27
	Tijdens het programmagedeelte glansspoelen zijn resten vaatwasmiddel aanwezig. Deksel van het vaatwasmiddelbakje werd door serviesgoed geblokkeerd en ging niet volledig open.	<p>▶ 1 Ruim het serviesgoed in de bovenste servieskorf zo in dat het tablettenbakje niet door serviesgoed wordt geblokkeerd. → "Serviesgoedruimer!", Pagina 32</p> <p>Stukken serviesgoed blokkeren het deksel van het vaatwasmiddelbakje.</p> <p>▶ 2 Plaats geen serviesgoed en geen geurdispenser in het tablettenbakje.</p>
	Serviesgoed is te goed voorgerenigd. Het sensorsysteem kiest daarom voor een zwak afwasprogramma. Hardnekkig vuil kan gedeeltelijk niet worden verwijderd.	▶ Verwijder alleen grove etensresten en spoel het serviesgoed niet voor.
Onherstelbare glasvertroebeling.	Glazen zijn niet vaatwasmachinebestendig, maar slechts vaatwasmachinegeschikt.	<p>▶ Gebruik vaatwasmachinebestendige glazen.</p> <p>Glazen zijn weliswaar geschikt voor reiniging in een vaatwasser, maar er moet met slijtage en veranderingen op de lange termijn rekening worden gehouden.</p> <p>▶ Vermijd een lange stoomfase (standtijd) na afloop van de afwascyclus.</p> <p>▶ Gebruik een programma met een lagere temperatuur. → "Programma's", Pagina 19</p> <p>▶ Stel de waterontharding in op de waterhardheid.</p> <p>▶ Gebruik een vaatwasmiddel met glasbeschermingscomponenten.</p>

Storing	Oorzaak	Verhelpen van storingen
Roestsporen op het bestek.	Bestek is niet voldoende roestbestendig. Messenlemeten zijn hier vaak sterker door getroffen.	▶ Gebruik roestbestendig bestek.
	Bestek roest ook wanneer het samen met roestige voorwerpen wordt afgewassen.	▶ Was geen roestende voorwerpen af.
	Zoutgehalte in het afwaswater is te hoog.	<ol style="list-style-type: none"> 1 Verwijder gemorst onthardingszout uit de spoelmiddelhouder. 2 Draai het deksel van het onthardingszoutreservoir stevig dicht.
Er bevinden zich vaatwasmiddelresten in het vaatwasmiddelbakje of in het tablettenbakje.	De sproeiarmen werden door serviesgoed geblokkeerd waardoor het vaatwasmiddel niet kon worden weggespoeld.	▶ Zorg dat de sproeiarmen niet zijn geblokkeerd en vrij kunnen draaien.
	Vaatwasmiddelbakje was vochtig tijdens het vullen van het vaatwasmiddel.	▶ Doe het vaatwasmiddel alleen in een droog vaatwasmiddelbakje.
Abnormale schuimvorming aanwezig.	Er bevindt zich handafwasmiddel in het glansspoelmiddelreservoir.	▶ Vul direct glansspoelmiddel in het reservoir. → "Vullenglansspoelmiddel", Pagina 27
	Er is glansspoelmiddel gemorst.	▶ Verwijder het glansspoelmiddel met een doek.
	Gebruikt vaatwasmiddel of reinigingsproduct produceert te veel schuim.	▶ Gebruik een ander merk vaatwasmiddel.

Home Connect probleem

Storing	Oorzaak	Verhelpen van storingen
Thuisnetwerk wordt niet opgebouwd.	WLAN op de router is niet actief.	▶ Controleer de draadloze netwerkverbinding van uw router.
WLAN-indicatie knippert.	Verbinding met het thuisnetwerk is niet beschikbaar.	▶ Activeer de draadloze netwerkverbinding op uw router.
Home Connect kan niet correct worden uitgevoerd.	Home Connect onjuist ingesteld.	▶ Neem de met Home Connect meegeleverde documenten in acht.
	Er is een technische storing aanwezig.	▶ Neem de supportgegevens in de voor Home Connect meegeleverde documenten in acht.

Aanwijzingen op het display

Storing	Oorzaak	Verhelpen van storingen
Indicatie onthardingszout bijvullen brandt.	Er ontbreekt onthardingszout.	▶ Vul "onthardingszout" → Pagina 25 bij.
	Sensor herkent onthardingszouttabletten niet.	▶ Gebruik geen onthardingszouttabletten.
Indicatie onthardingszout bijvullen brandt niet.	Waterontharding is uitgeschakeld.	▶ Waterontharding instellen
Indicatie glansspoelmiddel bijvullen brandt.	Glansspoelmiddel ontbreekt.	<ol style="list-style-type: none"> 1 Vul het "glansspoelmiddel" → Pagina 27 bij. 2 Stel de hoeveelheid glansspoelmiddel in. → 'Hoeveelheid glansspoelmiddel instellen', Pagina 27
Indicatie glansspoelmiddel bijvullen brandt niet.	Waterontharding is uitgeschakeld.	▶ Hoeveelheid glansspoelmiddel instellen.

Functiestoringen

Storing	Oorzaak	Verhelpen van storingen
Er blijft na afloop van het programma water in het apparaat staan.	Zeefstelsel of ruimte onder de zeef is verstopt.	<ol style="list-style-type: none"> 1 Reinig de "zeven" → Pagina 42 2 Reinig de "afvoerpomp" → Pagina 56
	Programma is nog niet beëindigd.	<ul style="list-style-type: none"> ▶ Wacht het programma-einde af of breek het programma met Reset af. ▶ → 'Programmaafbreken', Pagina 34
Apparaat kan niet worden ingeschakeld of bediend.	Software-update wordt uitgevoerd.	▶ Wacht tot de software-update is voltooid.
	Functies van het apparaat zijn uitgevallen.	<ol style="list-style-type: none"> 1 Trek de stekker van het apparaat uit het stopcontact of schakel de zekering uit. 2 Wacht ten minste 2 minuten. 3 Sluit het apparaat aan op het stroomnet. 4 Schakel het apparaat in.
Het apparaat start niet.	Zekering van de huisinstallatie is niet in orde.	▶ Controleer de zekering van de huisinstallatie.
	Aansluitsnoer is niet aangesloten.	1 Controleer of het stopcontact functioneert.

Storing	Oorzaak	Verhelpen van storingen
Het apparaat start niet.		<ol style="list-style-type: none"> 2 Controleer of het aansluit snoer goed op het stopcontact en op de achterkant van het apparaat is aangesloten.
	Apparaatdeur is niet volledig gesloten.	▶ Sluit de apparaatdeur.
Programma start automatisch.	Einde van het programma is niet afgewacht.	▶ → ' Programmaafbreken ', Pagina 34
Apparaat blijft in een programma hangen of valt uit.	Apparaatdeur is niet volledig gesloten.	▶ Sluit de apparaatdeur.
	Stroom- en/of watertoevoer is onderbroken.	<ol style="list-style-type: none"> 1 Controleer de stroomtoevoer. 2 Controleer de watertoevoer.
	Bovenste korf drukt tegen de binnendeur en verhindert een goede sluiting van de apparaatdeur.	▶ Controleren of de achterwand van het apparaat wordt ingedrukt door een stopcontact of niet-gedemonteerde slanghouder.
		▶ Ruim het serviesgoed zo in dat er geen serviesdelen over de servieskorf uitsteken en verhinderen dat de apparaatdeur goed kan worden gesloten.

Mechanische beschadiging

Storing	Oorzaak	Verhelpen van storingen
Apparaatdeur kan niet worden gesloten.	Het deurslot is omgesprongen.	▶ Sluit de apparaatdeur met meer kracht.
	Deur geblokkeerd door een inbouwfout.	▶ Controleren of het apparaat correct is ingebouwd. De apparaatdeur, het deurpaneel of de aanbouwdelen mogen bij het sluiten niet tegen de naburige kasten en het aanrechtblad stoten.
Deksel van het vaatwasmiddelbakje kan niet worden gesloten.	Vaatwasmiddelbakje of deksel zijn door aangekoekte vaatwasmiddelresten geblokkeerd.	▶ Verwijder de vaatwasmiddelresten.

Geluiden

Storing	Oorzaak	Verhelpen van storingen
Klappende geluiden van de vulventielen.	Afhankelijk van de huisinstallatie. Geen apparaatfout aanwezig. Werking van het apparaat wordt niet negatief beïnvloed.	▶ Probleem kan alleen via de huisinstallatie worden verholpen.
Kloppend of ratelend geluid.	Sproeiarm slaat tegen het serviesgoed.	▶ Ruim het serviesgoed zo in dat de sproeiarmen niet tegen het serviesgoed slaan.
	Waterstralen maken bij geringe belading rechtstreeks contact met de spoelmiddelhouder.	▶ Verdeel het serviesgoed gelijkmatig. ▶ Laad meer serviesgoed in het apparaat.
	Lichte serviesdelen bewegen tijdens het spoelen.	▶ Ruim lichte stukken serviesgoed stabiel in.

Afvoerpomp reinigen

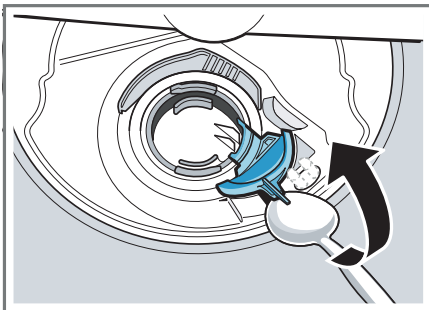
Grote voedselresten of voorwerpen kunnen de afvoerpomp blokkeren. Zodra het afwaswater niet meer goed wordt afgevoerd, moet u de afvoerpomp reinigen.

⚠ WAARSCHUWING **Gevaar voor letsel!**

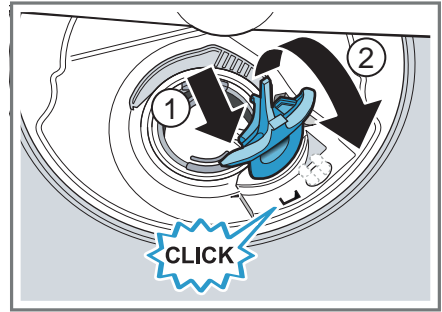
Scherpe en puntige voorwerpen zoals glasscherven kunnen de afvoerpomp blokkeren en tot verwondingen leiden.

- ▶ Vreemde voorwerpen voorzichtig verwijderen.

1. Haal de stekker van het apparaat uit het stopcontact.
2. Verwijder de bovenste en onderste servieskorf.
3. Verwijder het zeefstelsel.
4. Schep het aanwezige water eruit. Gebruik hiervoor zo nodig een spons.
5. De pompafdekking met behulp van een lepel opwippen en aan de beugel vastpakken.



6. De pompafdekking schuin naar binnen optillen en verwijderen.
7. Etensresten en vreemde voorwerpen bij de pompwaaier verwijderen.
8. De pompafdekking aanbrengen ① en omlaag drukken ②.



- a De pompafdekking klikt hoorbaar vast.
- 9 Het zeefstelsel monteren.
- 10 De onderste en bovenste servieskorf aanbrengen.

Transporteren, opslaan en afvoeren

Hier krijgt u uitleg over de manier waarop u het apparaat voorbereidt voor transport en opslag. Daarnaast leggen we u uit hoe u oude apparaten dient af te voeren.

Apparaat demonteren

1. Haal de stekker van het apparaat uit het stopcontact.
2. De waterkraan dichtdraaien.
3. De afvoerwateraansluiting losmaken.
4. De drinkwateraansluiting losmaken.
5. Indien aanwezig, de bevestigingschroeven van de meubeldelen losdraaien.
6. Indien aanwezig, de plint demonteren.
7. Het apparaat voorzichtig naar voren trekken en hierbij de slang meetrekken.

Apparaat vorstbestendig maken

Als het apparaat in een ruimte met vorstgevaar staat, bijv. in een vakantiehuis, maakt u het apparaat volledig leeg.

- ▶ "Het apparaat leegmaken."
→ *Pagina 57*

Apparaat transporteren

Om schade aan het apparaat te voorkomen, maakt u het apparaat voor het transport leeg.

Aanwijzing Om te voorkomen dat resterend water in de besturing terecht komt en het apparaat beschadigt, het apparaat alleen rechtop vervoeren.

1. Serviesgoed uit het apparaat verwijderen.
2. Losse onderdelen vastzetten.
- 3 "Het apparaat inschakelen."
→ *Pagina 33*
- 4 Het programma met de hoogste temperatuur kiezen.
→ *"Programma's", Pagina 19*
- 5 "Het programma starten."
→ *Pagina 34*
- 6 Voor het leegmaken van het apparaat het programma na ca. 4 minuten afbreken.
→ *"Programma afbreken", Pagina 34*
- 7 "Het apparaat uitschakelen."
→ *Pagina 34*
- 8 De kraan sluiten.
- 9 Om het resterende water uit het apparaat te verwijderen, de toevoerslang losmaken en laten leeglopen.

Afvoeren van uw oude apparaat

Door een milieuvriendelijke afvoer kunnen waardevolle grondstoffen opnieuw worden gebruikt.

WAARSCHUWING **Gezondheidsrisico!**

Kinderen kunnen zich in het apparaat opsluiten en in levensgevaar geraken.

- ▶ Bij afgedankte apparaten de stekker van het netsnoer uit het stopcontact halen, daarna het netsnoer doorknippen en het slot van de apparaatdeur dusdanig beschadigen, dat de apparaatdeur niet langer sluit.

1. De stekker van het netsnoer uit het stopcontact trekken.
- 2 Het netsnoer doorknippen.
- 3 Het apparaat milieuvriendelijk afvoeren.



Dit apparaat is gekenmerkt in overeenstemming met de Europese richtlijn 2012/19/EU betreffende afgedankte elektrische en elektronische apparatuur (waste electrical and electronic equipment - WEEE). De richtlijn geeft het kader aan voor de in de EU geldige terugneming en verwerking van oude apparaten.