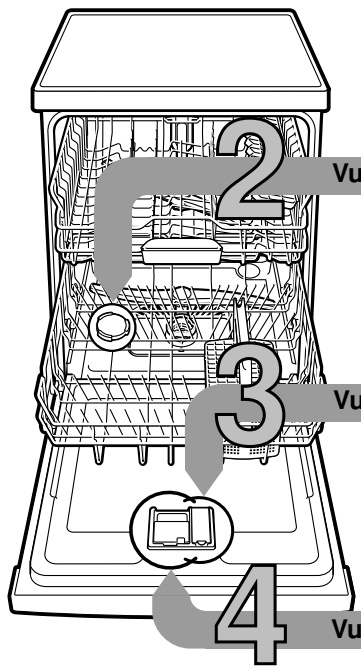




Kort en handig:  
alles voor het gebruik  
van uw afwasautomaat ...  
**Vóór het eerste gebruik altijd  
het installatievoorschrift en de  
gebruiksaanwijzing doorlezen!**



1

**Onthardingsinstallatie instellen \***

Waterhardheid bij  
het waterleidingbedrijf  
Wasserwerk opvragen  
en hieronder invullen ...



| °dH   | Hardheids-<br>bereik | mmol/l  | stand | A                                | B                                | C                                |
|-------|----------------------|---------|-------|----------------------------------|----------------------------------|----------------------------------|
| 0-6   | zacht                | 0-1,1   | 0     | <input type="radio"/>            | <input type="radio"/>            | <input type="radio"/>            |
| 7-16  | gemiddeld            | 1,2-2,9 | 1     | <input checked="" type="radio"/> | <input type="radio"/>            | <input type="radio"/>            |
| 17-21 | hard                 | 3,0-3,7 | 2     | <input checked="" type="radio"/> | <input checked="" type="radio"/> | <input type="radio"/>            |
| 22-35 | hard                 | 3,8-6,2 | 3     | <input checked="" type="radio"/> | <input checked="" type="radio"/> | <input checked="" type="radio"/> |

\* Alleen vóór de eerste  
afwas of bij  
veranderde  
waterhardheid.

Snel gedaan ...

**en zo instellen**

- AAN/UIT-schakelaar inschakelen.
- Toets > ingedrukt houden en de START-toets indrukken tot en knipperen.
- Toetsen loslaten.  
De zoutbijvulindicatie en de indicatie drogen knipperen.  
De indicatie A is verlicht (= stand 1).
- De instelling als volgt wijzigen:
- Toets < net zo vaak indrukken tot de gewenste stand is ingesteld.
- START-toets indrukken.  
De indicaties en gaan uit. De ingestelde stand is opgeslagen.
- Deur sluiten.

**Vul onthardingszout**

Lost kalk op (niet nodig bij instelwaarde 0!) ...



Deksel  
opendraaien.



Alleen vóór de  
eerste afwasbeurt  
het zoutreservoir  
met water vullen.



**Vullen met  
onthardingszout  
(nooit met  
reinigingsmiddel!).**



Deksel sluiten.  
Onmiddellijk  
spoelen.

**Vul glansspoelmiddel**

Maakt kraakhelder ...



Markering 1 indrukken,  
deksel 2 optillen.



Voor optimale spoelresultaten



**Met glans-  
spoelmiddel  
vullen.**



Deksel sluiten.  
KLIK!

**Vul afwasmiddel**

Veel vuil, veel afwasmiddel ...



Eventueel  
deksel openen  
(toets indrukken).



**Attentie!**  
Gecombineerde  
producten  
niet voor alle  
programma's  
geschikt,  
aanwijzingen van  
de fabrikant  
in acht nemen.



Afwasmiddelbakje  
alleen in het droge  
afwasmiddelbakje  
gieten.



Deksel  
dichtschuiven,  
indrukken.  
PLOP!

5

**Apparaat inschakelen**

6

**Programma kiezen**

Snel, zuinig of intensief ...

**Programma-overzicht**

In dit overzicht staat het maximaal mogelijke  
aantal programma's vermeld.  
De bij uw apparaat behorende programma's  
kunt u op het bedieningspaneel aflezen.

De programmagegevens zijn  
laboratorium-metwaarden  
volgens de Europese norm EN 50242.  
Afwijkingen in de praktijk zijn mogelijk.  
\* Halve normbelading

|                         | Intensief<br>70° | Normaal<br>65° | Eco<br>50° | Zacht<br>40° | Snel<br>45° | Voorspoelen |
|-------------------------|------------------|----------------|------------|--------------|-------------|-------------|
| Duur in uren/ min.      |                  |                | /          |              |             |             |
| Stroomverbruik in kWh   | ←                | 3:30 - 1:05    | →          | ←            | 0:29 *      | 0:15        |
| Waterverbruik in liters | ←                | 1,50 - 0,75    | →          | ←            | 0,80        | 0,05        |
|                         | ←                | 15 - 9         | →          | ←            | 10          | 4           |

Bij uitgeschakelde toevoeging van glansspoelmiddel of gebrek aan glansspoelmiddel verandert de cyclusduur.

9

**Apparaat uitschakelen ...**

7

**Extra functies \*\***

**Tijd besparen (VarioSpeed)**  
... wordt door meer  
energieverbruik  
bij gelijk blijvend  
reinigingsresultaat  
bereikt.

**Halve belading**  
... bij weinig afwas,  
bespaart water, energie  
en tijd.

**IntensiveZone (IntensiefZone)**  
... perfect voor  
gemengde belading.  
Spreedruk en temperatuur  
van het afwaswater worden  
iets verhoogd.

**Hygiëne (Hygiëne)**  
... Tijdens het  
reinigingsproces wordt  
de temperatuur verhoogd.  
Hierdoor wordt een verhoogde  
hygiënestatus bereikt.

**Extra drogen**  
... verbetert het  
droogresultaat door  
verhoogde  
temperatuur tijdens  
het naspoelen.  
(Wees voorzichtig met  
gevoelig serviesgoed.)

Maken flexibel ...

\*\* Afhankelijk van het model

## Schoonmaken en onderhoud

Voor perfecte afwasresultaten ...

## Afvoerpomp schoonmaken

**Siebe**  
... controleren,  
eventueel  
schoonmaken.



Zeefcilinder  
eruit draaien,  
zeefsysteem  
eruit halen ...



Onder  
stromend  
water  
afspoelen ...



erin zetten ...



Zeefsysteem  
vastschroeven  
(LET OP  
MARKERING!)



- Stekker uit het stopcontact trekken.
- Water eruit scheppen en zeven eruit halen.
- Afdekking eruit wippen (A).
- Bereik van het schoepenrad op vreemde voorwerpen controleren.
- Afdekking hoorbaar vastklikken (B).
- Zeven erin zetten.

**Sproeiarmen**  
... verstoppingen door  
kalk/etensresten  
verwijderen.



Onderste sproeiarm  
naar boven eraf  
trekken ...



Bovenste sproeiarm  
eraf schroeven ...



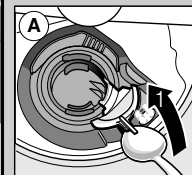
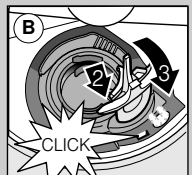
sproeiopeningen  
onder stromend water  
(eventueel met een  
tandenstoker)  
schoonmaken ...



onderste sproeiarm  
erin zetten ...



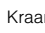
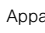
bovenste sproeiarm  
vastschroeven

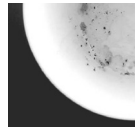




## Kleine storingen zelf verhelpen ...

... want zelf verhelpen loont de moeite!

Verdere aanwijzingen vindt u in de gebruiksaanwijzing

| Storing  | Eventuele oorzaken  | Oplossing  |
|--|---|--|
| Indicatie „  “ brandt   | Kraan verstopt of verkalkt  | <ul style="list-style-type: none"> <li>▶ Kraan opendraaien.</li> <li>▶ 1. Wateraansluiting eraf schroeven.</li> <li>▶ 2. Zeef in de wateraansluiting schoonmaken.</li> <li>▶ 3. Hoeveelheid binnenstromend water bij geopende kraan: minimaal 10 liter per min. Bij een lagere hoeveelheid: kraan laten vervangen.</li> <li>▶ Watertoevoerslang zonder knikken verleggen.</li> </ul> |
|  | De afvoerslang is verstopt of geknikt                               | <ul style="list-style-type: none"> <li>▶ De afvoerslang zonder knik plaatsen.</li> </ul>   |
|  | Afdekking waterafvoerpomp niet gemonteerd                           | <ul style="list-style-type: none"> <li>▶ Afdekking (zie boven) monteren.</li> </ul>  |
|  | Afvoerpomp geblokkeerd  | <ul style="list-style-type: none"> <li>▶ Afvoerpomp schoonmaken (zie hierboven).</li> </ul>  |
| Indicatie „  “ brandt | Apparaat technisch defect   | <ul style="list-style-type: none"> <li>▶ Servicedienst inschakelen (foutindicatie vermelden).</li> <li>▶ Stekker van het apparaat uit het stopcontact trekken.</li> </ul>  |
| Resterend water in het apparaat  | Programma nog niet beëindigd  | <ul style="list-style-type: none"> <li>▶ Apparaat sluiten en inschakelen resp. programma afbreken (zie Programma afbreken).</li> </ul>   |
| Roestvlekken op bestek   | Bestek niet roestbestendig<br>Harde messenlemmets zijn kwetsbaarder | <ul style="list-style-type: none"> <li>▶ Gebruik bestek dat geschikt is voor afwasmachines.</li> </ul>   |
|  | Roest van andere voorwerpen   | <ul style="list-style-type: none"> <li>▶ Roestende voorwerpen nooit in het apparaat afwassen.</li> </ul>   |

| Storing   | Eventuele oorzaken  | Oplossing  |
|---|---|--|
| Serviesgoed is niet schoon  | Het serviesgoed ligt tegen of over elkaar                       | <ul style="list-style-type: none"> <li>▶ Serviesgoed los van elkaar zetten, voorkom dat ze elkaar raken.</li> </ul>                          |
| Zand of korrelige resten op het serviesgoed   | Te weinig afwasmiddel   | <ul style="list-style-type: none"> <li>▶ Aanwijzingen fabrikant (afwasmiddel) in acht nemen.</li> </ul>                                      |
|  | Ongeschikt programma gekozen                                    | <ul style="list-style-type: none"> <li>▶ Sterker programma kiezen.</li> </ul>  |
|   | Sproeiers van sproeiarmen verstopt                              | <ul style="list-style-type: none"> <li>▶ Sproeiarmen schoonmaken (zie hierboven).</li> </ul>   |
|   | Zeven vuil, zitten niet vast                                    | <ul style="list-style-type: none"> <li>▶ Zeven schoonmaken (zie hierboven).</li> </ul>   |
|   | Sproeiarmen geblokkeerd   | <ul style="list-style-type: none"> <li>▶ Serviesgoed zó inruimen dat de sproeiarmen ongehinderd kunnen ronddraaien.</li> </ul>               |
| Vlekken en strepen  | Te hoge/te lage dosering glansspolmiddel                        | <ul style="list-style-type: none"> <li>▶ Bij strepen: dosering verlagen.</li> <li>▶ Bij water- of kalkvlekken: dosering verhogen.</li> </ul> |
| Serviesgoed niet droog  | Glansspolmiddel   | <ul style="list-style-type: none"> <li>▶ Dosering verhogen.</li> </ul>   |
|   | Het gecombineerde afwasmiddel heeft een slechte droogcapaciteit | <ul style="list-style-type: none"> <li>▶ Ander product gebruiken.</li> </ul>   |
|   | Instelling van het apparaat                                     | <ul style="list-style-type: none"> <li>▶ Glansspolmiddel gebruiken.</li> </ul>   |
| Melkkleurige aanslag op serviesgoed (te verwijderen)                                | Wateronthardingsinstallatie verkeerd ingesteld                  | <ul style="list-style-type: none"> <li>▶ Intensief drogen activeren (afhankelijk van het model).</li> </ul>                                  |
|   | Onthardingszout ontbreekt                                       | <ul style="list-style-type: none"> <li>▶ Onthardingsinstallatie juist instellen.</li> </ul>  |
|   | Glazen niet geschikt voor afwasmachine                          | <ul style="list-style-type: none"> <li>▶ Onthardingszout bijvullen.</li> </ul>   |
|   | Glazen gebruikt die geschikt zijn voor afwasmachine.            | <ul style="list-style-type: none"> <li>▶ Glazen gebruiken die geschikt zijn voor afwasmachine.</li> </ul>                                    |
|   | Afwasmiddel gebruikt dat glaswerk ontziet.                      | <ul style="list-style-type: none"> <li>▶ Afwasmiddel gebruiken dat glaswerk ontziet.</li> </ul>  |
| Kunststof onderdelen en onderdelen van het serviesgoed verkleuren                   | Te weinig afwasmiddel   | <ul style="list-style-type: none"> <li>▶ Aanwijzingen fabrikant (afwasmiddel) in acht nemen.</li> </ul>                                      |
|   | Verkleuringen door kleurstoffen in levensmiddelen (tomatensaus) | <ul style="list-style-type: none"> <li>▶ Verkleuringen kunnen geen kwaad: verbleken bij latere afwasbeurten.</li> </ul>                      |

## Afbreken van het programma ...

## Op de juiste manier inruimen ...

Tijdens het programma de START-toets ca. 3 sec. (reset) ingedrukt houden tot alle indicaties uit zijn.



Het resterende programmaverloop voor het wegpompen van het restwater duurt ca. 1 minuut.

Serviesgoed, geschikt voor afwasautomaten, (zonder resten van as, kaarsvet, smeerolie, verf of zelfklevende etiketten; grove resten jam, melkproducten en etenswaren globaal verwijderen) volgens de gebruiksaanwijzing inruimen en controleren of de sproeiarmen ongehinderd kunnen draaien.